

# Termék katalógus

# TARTALOM

- O1** Vízszintes alumínium pergolák fix tetővel
  - Vízszintes pergola üvegtetővel
  - Vízszintes pergola polikarbonát tetővel
  - Vízszintes pergola szendvicspanel tetővel
- O2** Lejtett tetős alumínium pergolák fix tetővel
  - Lejtett tetős alumínium pergola üvegtetővel
  - Lejtett tetős alumínium pergola polikarbonát tetővel
  - Lejtett tetős alumínium pergola szendvicspanel tetővel
- O3** Lejtett alumínium pergolák mozgatható ponyvatetővel
- O4** Üvegfal rendszerek
  - Keretnélküli tolható üvegfal
  - Keretes tolható üvegfal rendszerek
  - Keretes tolható hőszigetelt üvegfal
  - Keretes Fix üvegfal
  - Keretes fix hőszigetelt üvegfal
- O5** Tolható dekorációs lamellák és redőnyök
  - Tolható dekorációs lamellák
  - Tolható forgatható lamellák, redőnyök

# Vízszintes alumínium pergolák fix tetővel

01

## Vízszintes alumínium pergolák fix tetővel

A vízszintes pergolák modern kialakításukkal és integrált vízelvezetésükkel a teraszok legegészségesebb megoldásai közé tartoznak. A pavilon illesztési rendszerét úgy alakítottuk ki, hogy az egyes profilhézagok tökéletesen illeszkedjenek egymáshoz, szinte látható illesztések nélkül. Az oldalfalak beüvegezésével igazi szabadtéri nappalit kapunk. Az üvegezés kivitelezhető utólag is. A vízszintes megjelenésének köszönhetően az oldalsó üvegezés tisztán téglalap alakú-fix háromszögek nélkül. Az árnyékolás is sokkal könnyebben megoldható.

## Vízszintes alumínium pergola üvegtetővel



### Részletek

- Alumínium szerkezet
- vízszintes megjelenés
- Integrált vízvezetés
- Csavarmentes megjelenés
- kompatibilitás az árnyékoló elemekkel



### Üveg

- VSG 44.2 tiszta vagy savmart
- Izolált üveg ESG 6mm/16AL/VSG 44.2 tiszta vagy savmart



### Maximális méretek

- Maximális távolság a pergola oszlopok között: 4 m
- Maximális távolság a pergola oszlopok között acél merevítéssel: 6 m
- Az alap pergola maximális mélysége: 4 m
- A megerősített pergola maximális mélysége: 8 m



### Kiegészítők

- Oldalsó üvegezés
- Integrált világítás



### Alapszínek



RAL 7016 RAL 8014 RAL 8019 RAL 9005 RAL 9007 RAL 9016 RAL 1013



## Vízszintes pergola polikarbonát tetővel



### Részletek

- Alumínium szerkezet
- vízszintes megjelenés
- Integrált vízvezetés
- Csavarmentes megjelenés
- kompatibilitás az árnyékoló elemekkel



### Polikarbonát

- 6 mm tömör
- 16 mm kamrás



### Maximális méretek

- Maximális távolság a pergola oszlopok között: 4 m
- Maximális távolság a pergola oszlopok között acél merevítéssel: 6 m
- Az alap pergola maximális mélysége: 4.5 m
- A megerősített pergola maximális mélysége: 8 m



### Kiegészítők

- Oldalsó üvegezés
- Integrált világítás



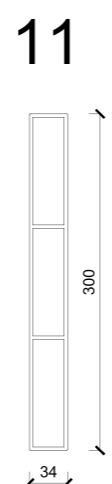
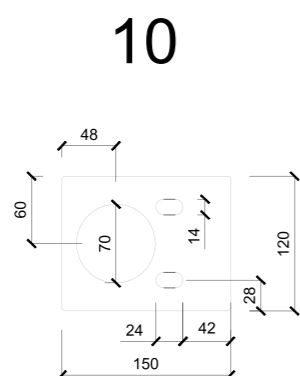
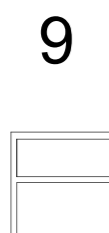
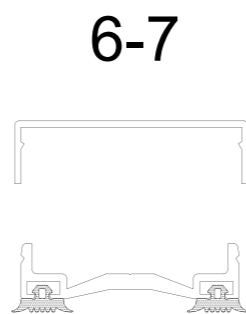
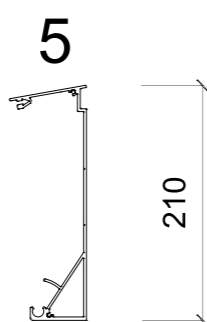
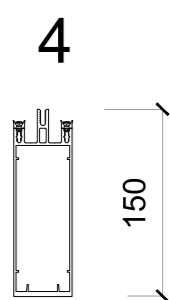
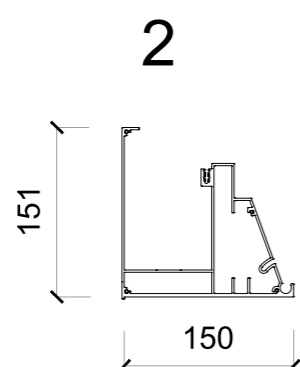
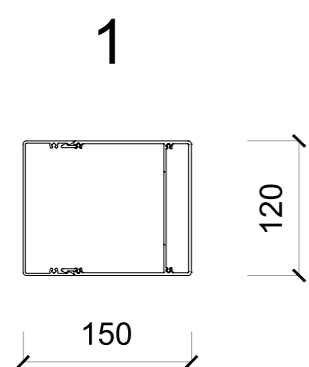
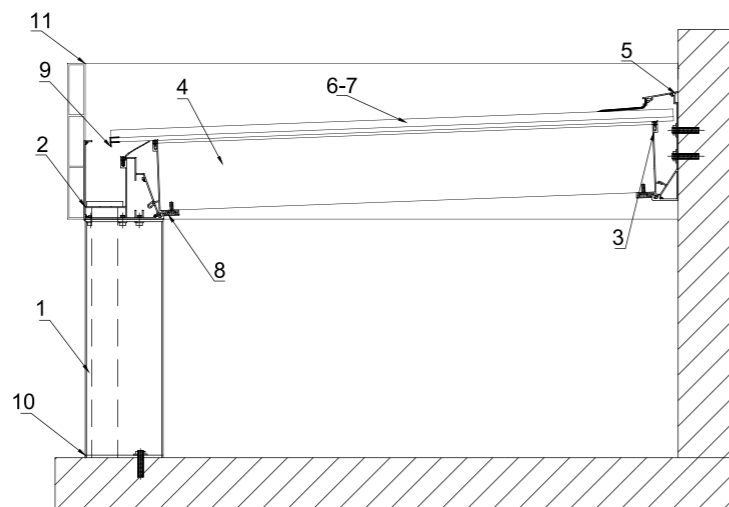
### Alapszínek



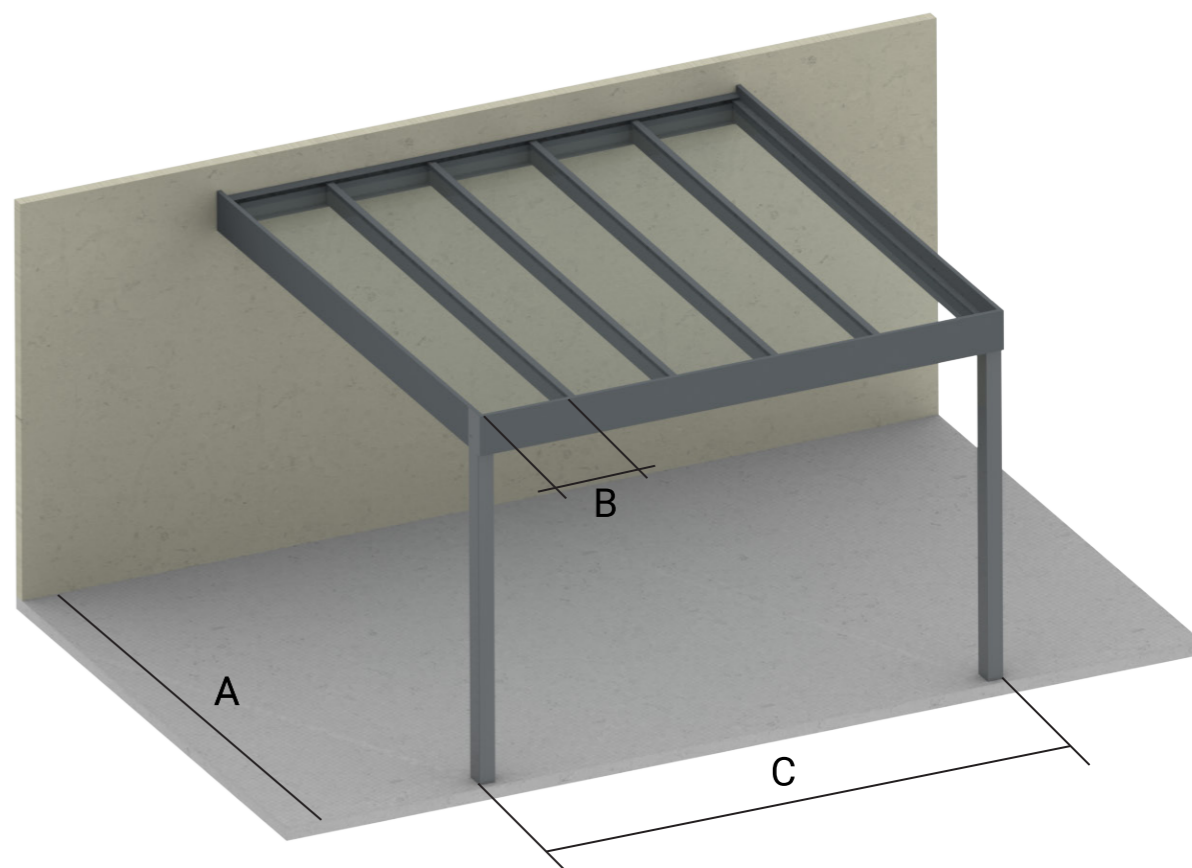
RAL 7016 RAL 8014 RAL 8019 RAL 9005 RAL 9007 RAL 9016 RAL 1013



# 1.1 Profilok



# 1.2 Maximális méretek



## Üvegtető

- A - 4000 mm
- B - 650 mm
- C - 4000 mm

## Polikarbonát tető

- A - 4500 mm / 5000 mm
- B - 700 mm / 500 mm
- C - 4000 mm / 4000 mm

## Vízszintes alumínium pergola szendvicspanel tetővel



### Részletek

- Alumínium szerkezet
- vízszintes megjelenés
- Integrált vízvezetés
- Csavarmentes megjelenés
- kompatibilitás az árnyékoló elemekkel



### Szendvicspanel

- PUR 80 mm



### Maximális méretek

- Maximális távolság a pergola oszlopok között: 4 m
- Maximális távolság a pergola oszlopok között acél merevítéssel: 6 m
- Az alap pergola maximális mélysége: 4 m
- A megerősített pergola maximális mélysége: 8 m



### Kiegészítők

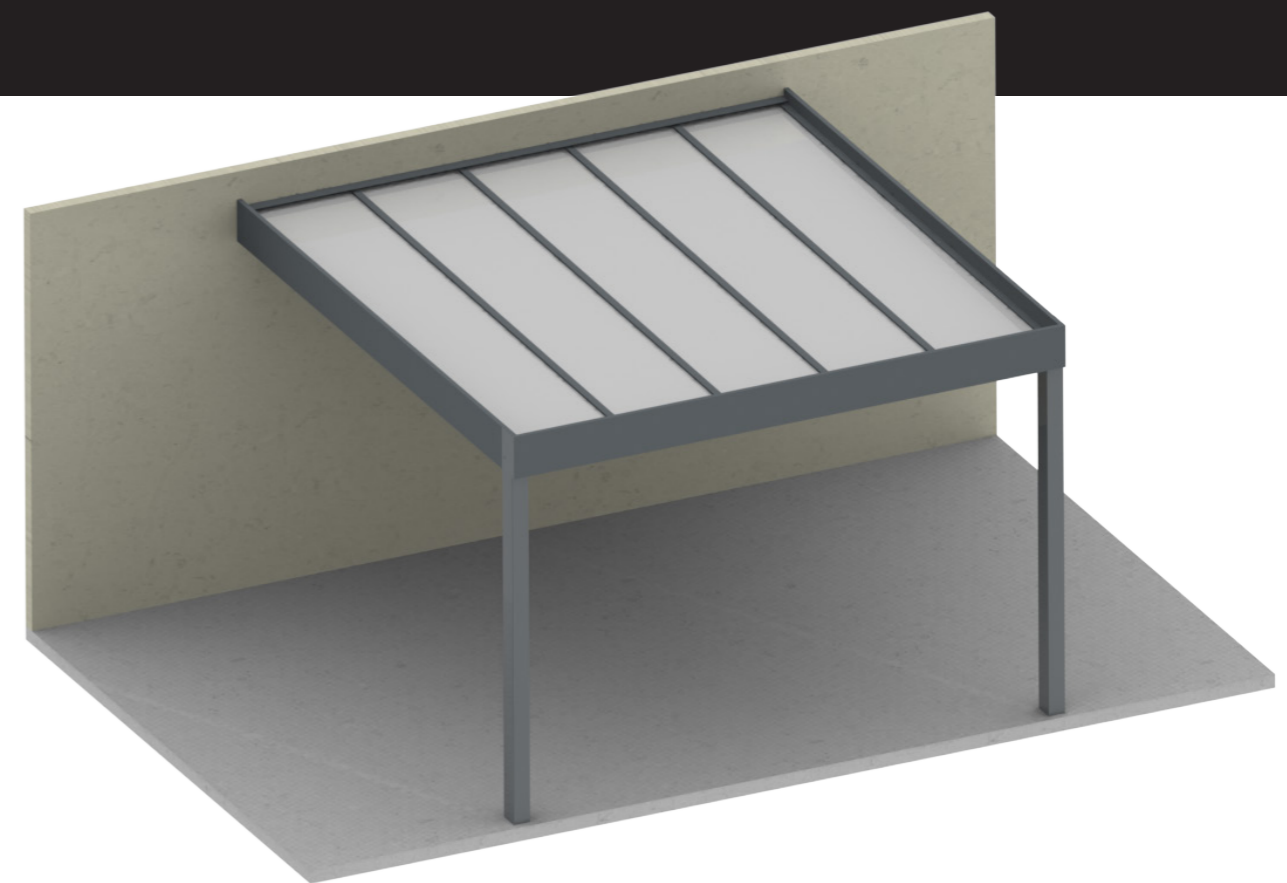
- Oldalsó üvegezés
- Integrált világítás



### Alapszínek

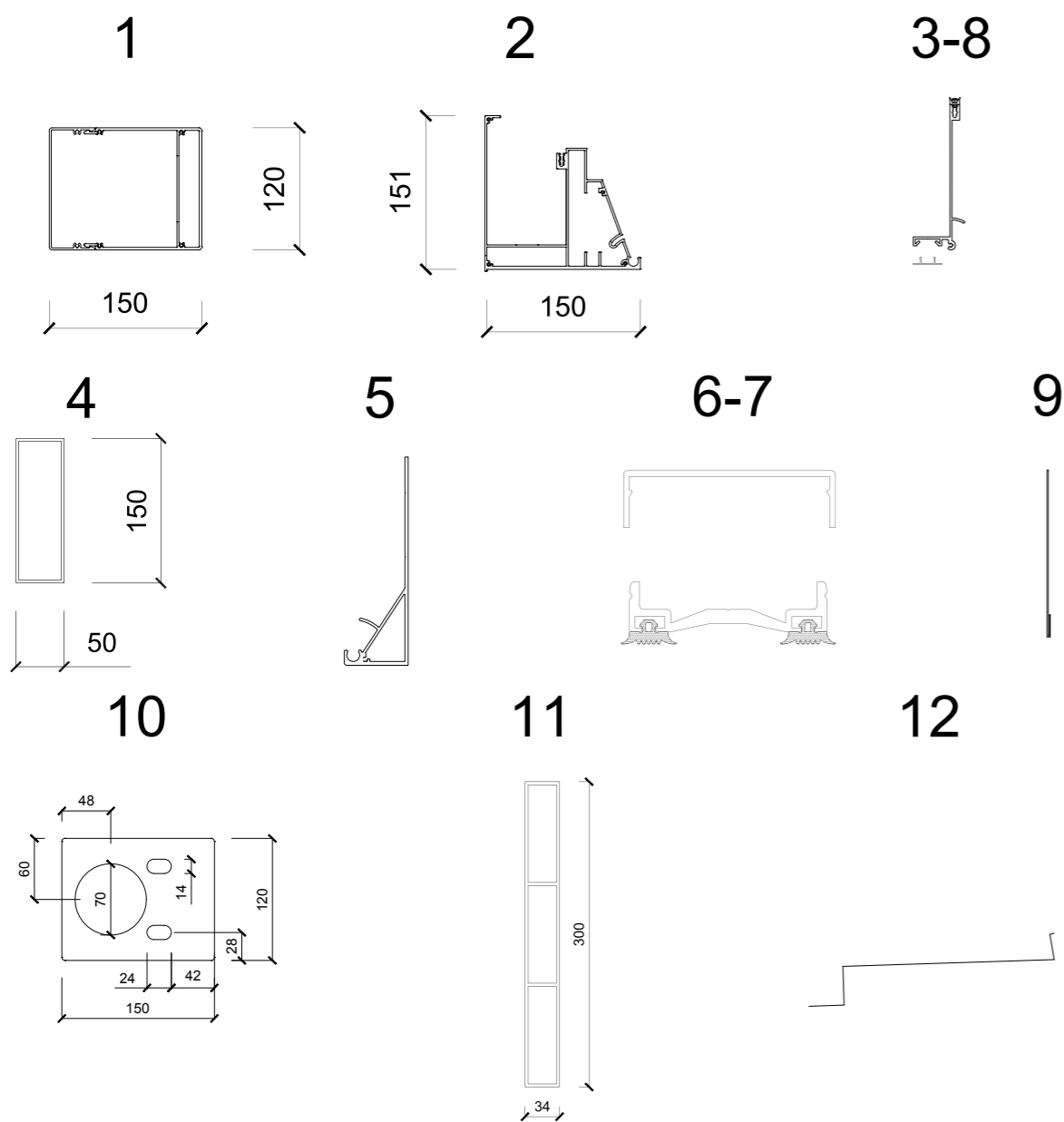
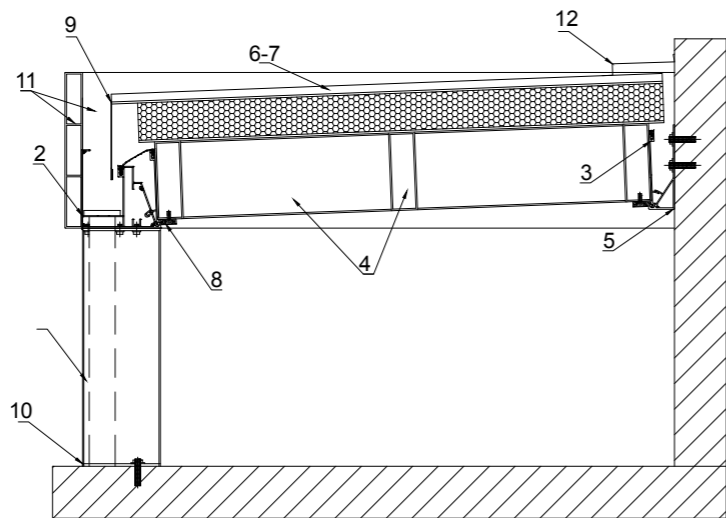


RAL 7016 RAL 8014 RAL 8019 RAL 9005 RAL 9007 RAL 9016 RAL 1013



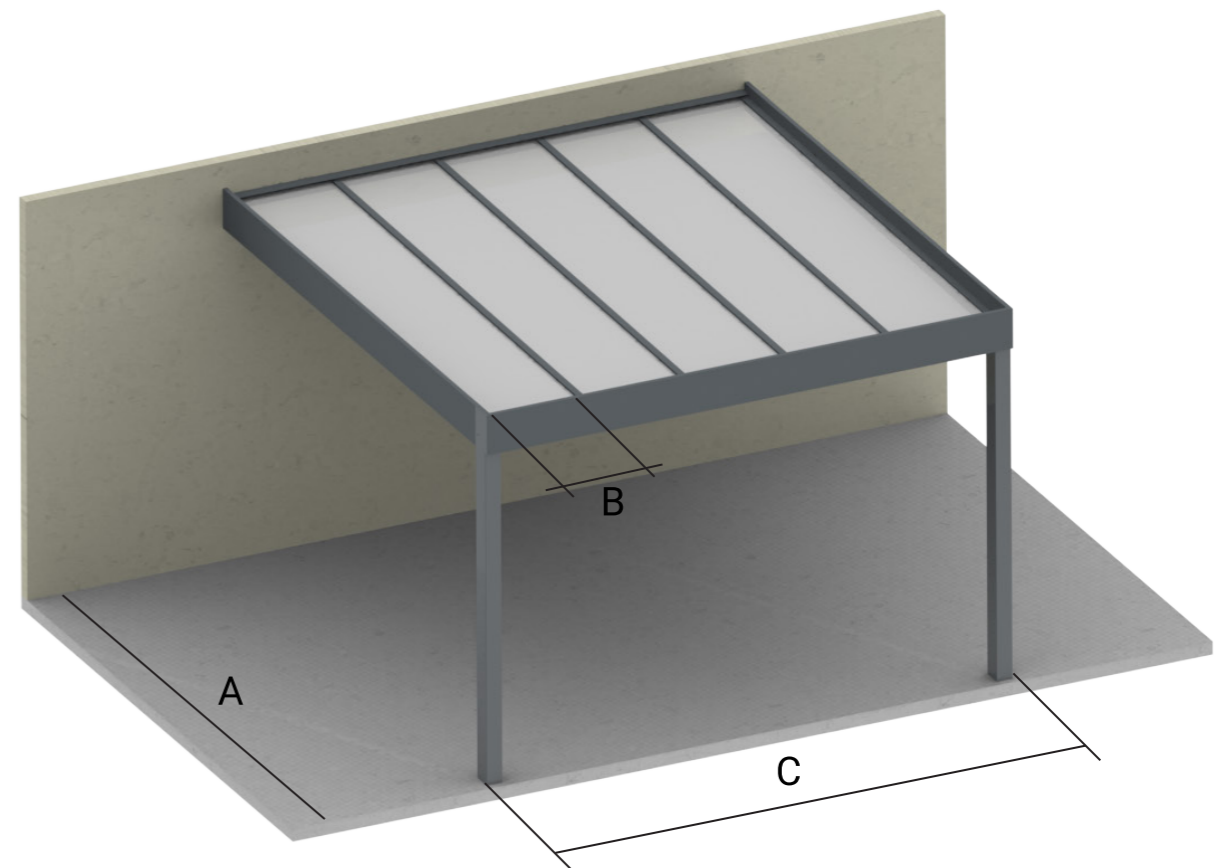
# 1.3

## Profilok



# 1.4

## Maximális méretek

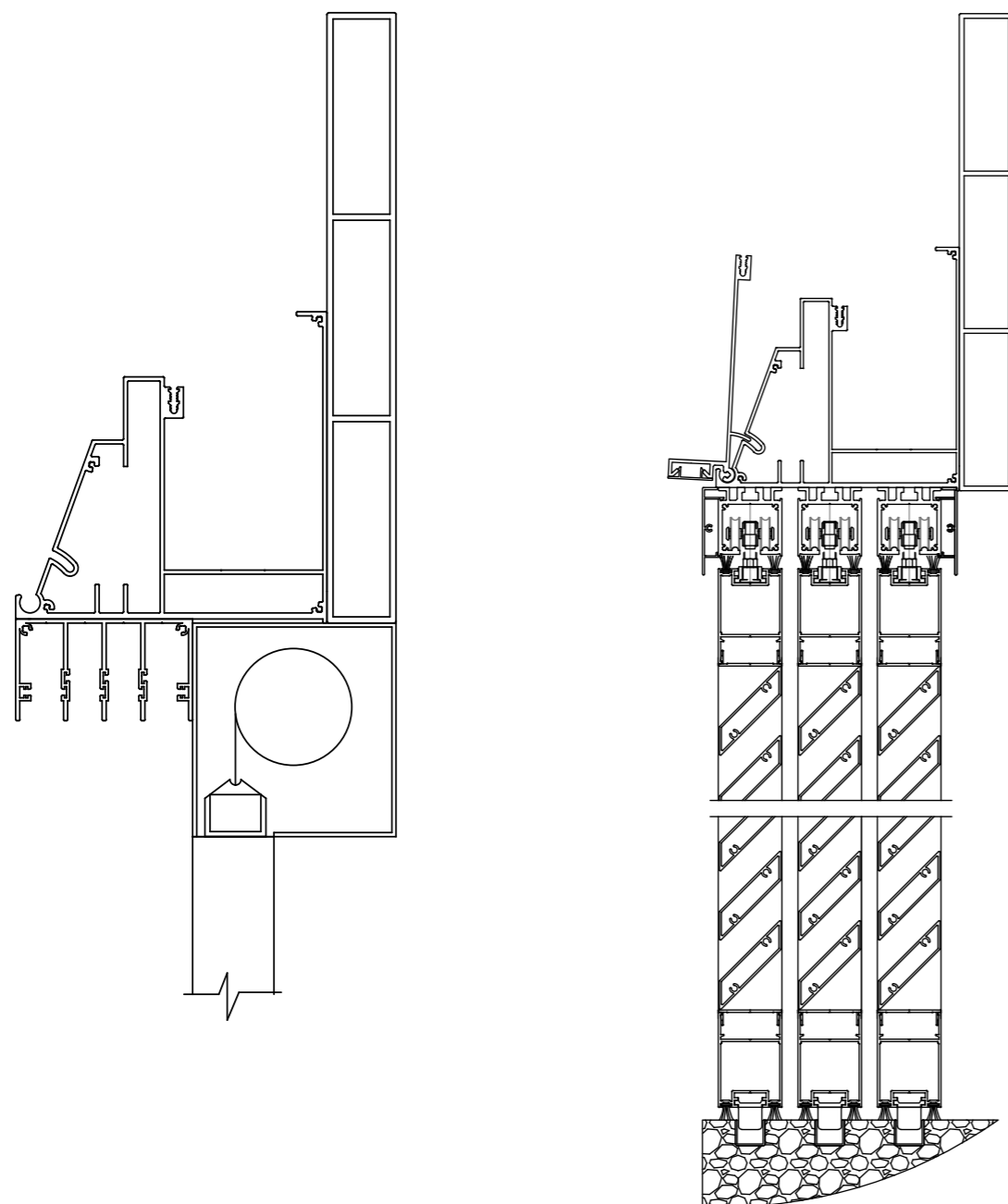


### Szendvicspanel tető

- A - 5000 mm
- B - 500 mm
- C - 4000 mm



# 1.5 Árnyékolástechnika



# 1.6 Világítás

Pergola Level

Műszaki adatok:

Választható színek: Eloxált alumínium

Forrás: CREE XML

Fényteljesítmény: 380 lm min.

Nyalábszög: 36°

Biztonsági osztály: III. osztály

Teljesítmény: 4.3 W

Tápellátás: 24 Vdc

Védettség: IP54

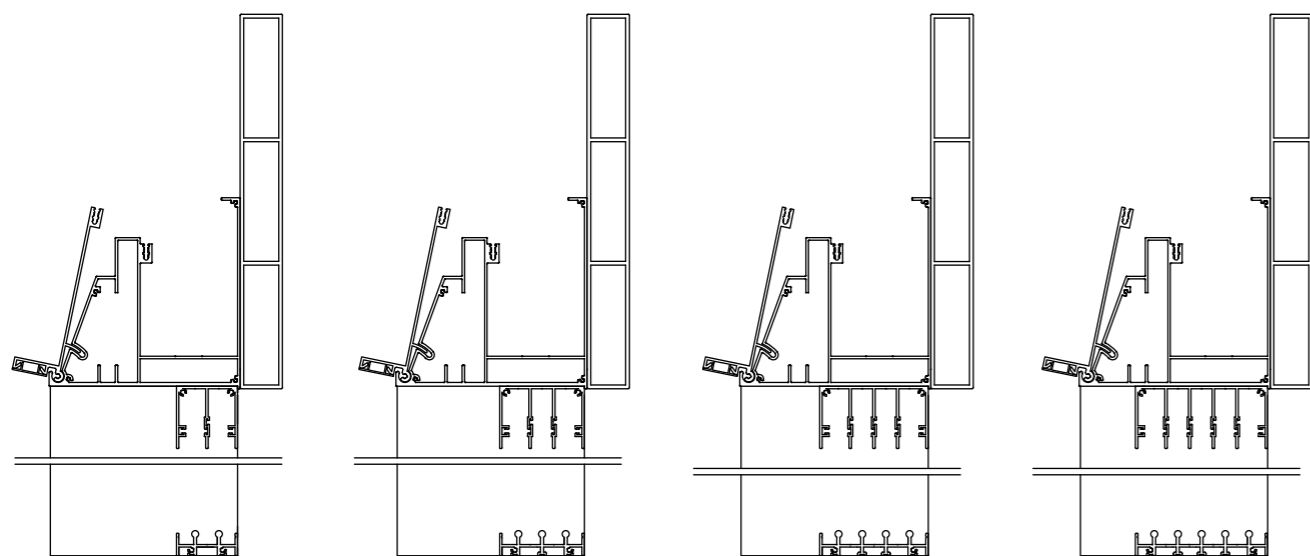
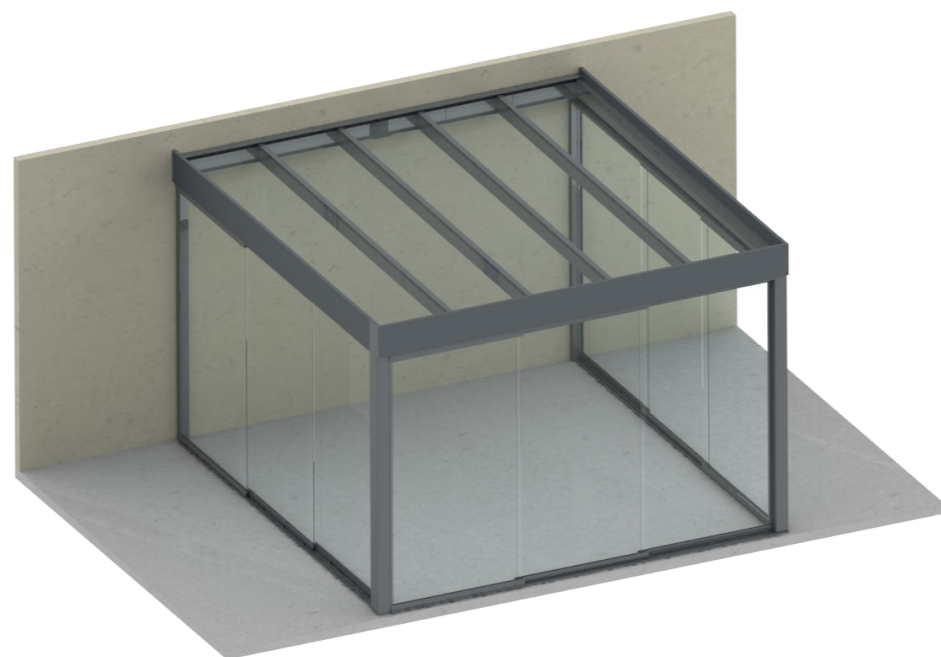
Kivágás: Ø 29 mm

Meleg fehér fény (3000K)



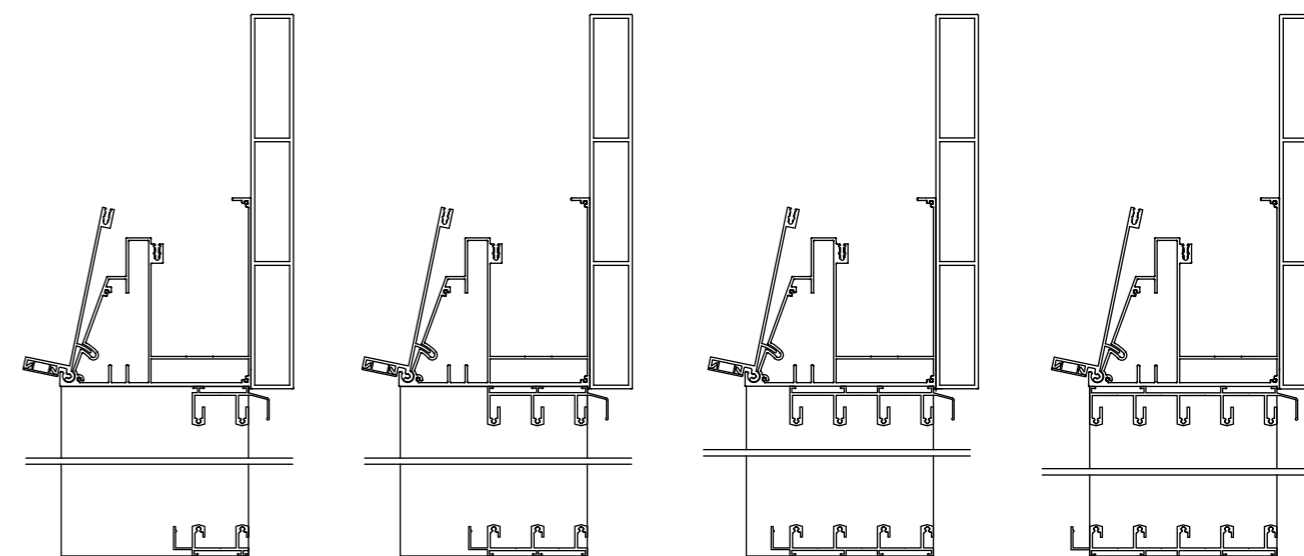
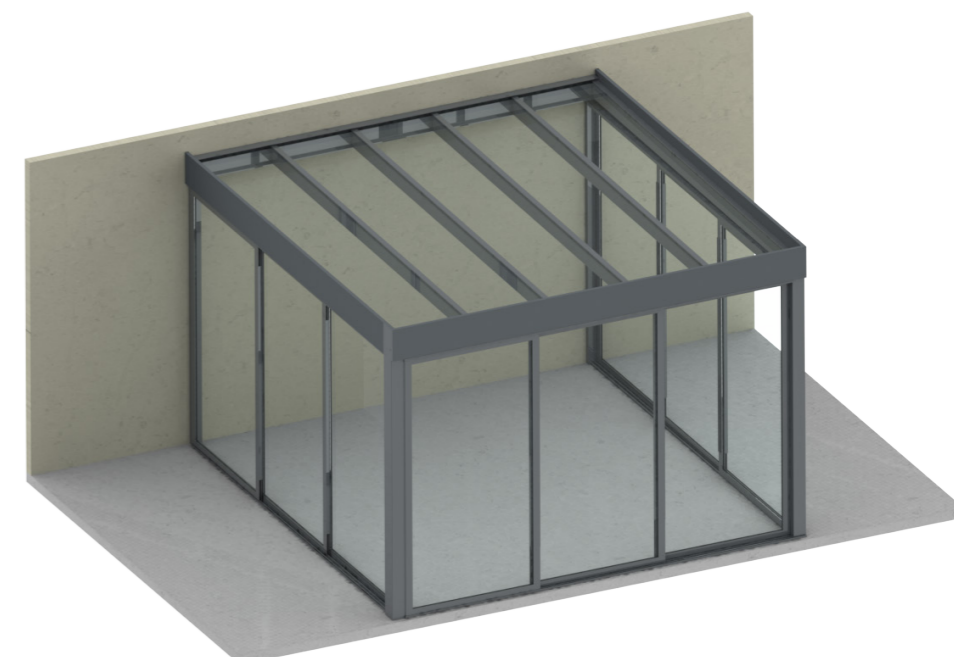
# 1.7

## Keretnélküli tolható üvegfal



# 1.8

## Keretes tolható üvegfal



# Lejtett tetős alumínium pergolák fix tetővel

02

# Lejtett tetős alumínium pergolák fix tetővel

A lejtett tetős pergolák modern kialakításukkal és integrált vízvezetésükkel a teraszok legelegánsabb megoldásai közé tartoznak. A pavilon illesztési rendszerét úgy alakítottuk ki, hogy az egyes profilhézagok tökéletesen illeszkedjenek egymáshoz, szinte látható illesztések nélkül. Az oldalfalak beüvegezésével igazi szabadtéri nappalit kapunk. Az üvegezés kivitelezhető utólag is.

## Lejtett tetős alumínium pergola üvegtetővel



### Részletek

- Alumínium szerkezet
- Integrált vízvezetés
- Csavarmentes megjelenés
- kompatibilitás az árnyékoló elemekkel



### Üveg

- VSG 44.2 tiszta vagy savmart
- Izolált üveg ESG 6mm/16AL/VSG 44.2 tiszta vagy savmart



### Maximális méretek

- Maximális távolság a pergola oszlopok között: 4 m
- Maximális távolság a pergola oszlopok között acél merevítéssel: 6 m
- Az alap pergola maximális mélysége: 4 m
- A megerősített pergola maximális mélysége: 8 m



### Kiegészítők

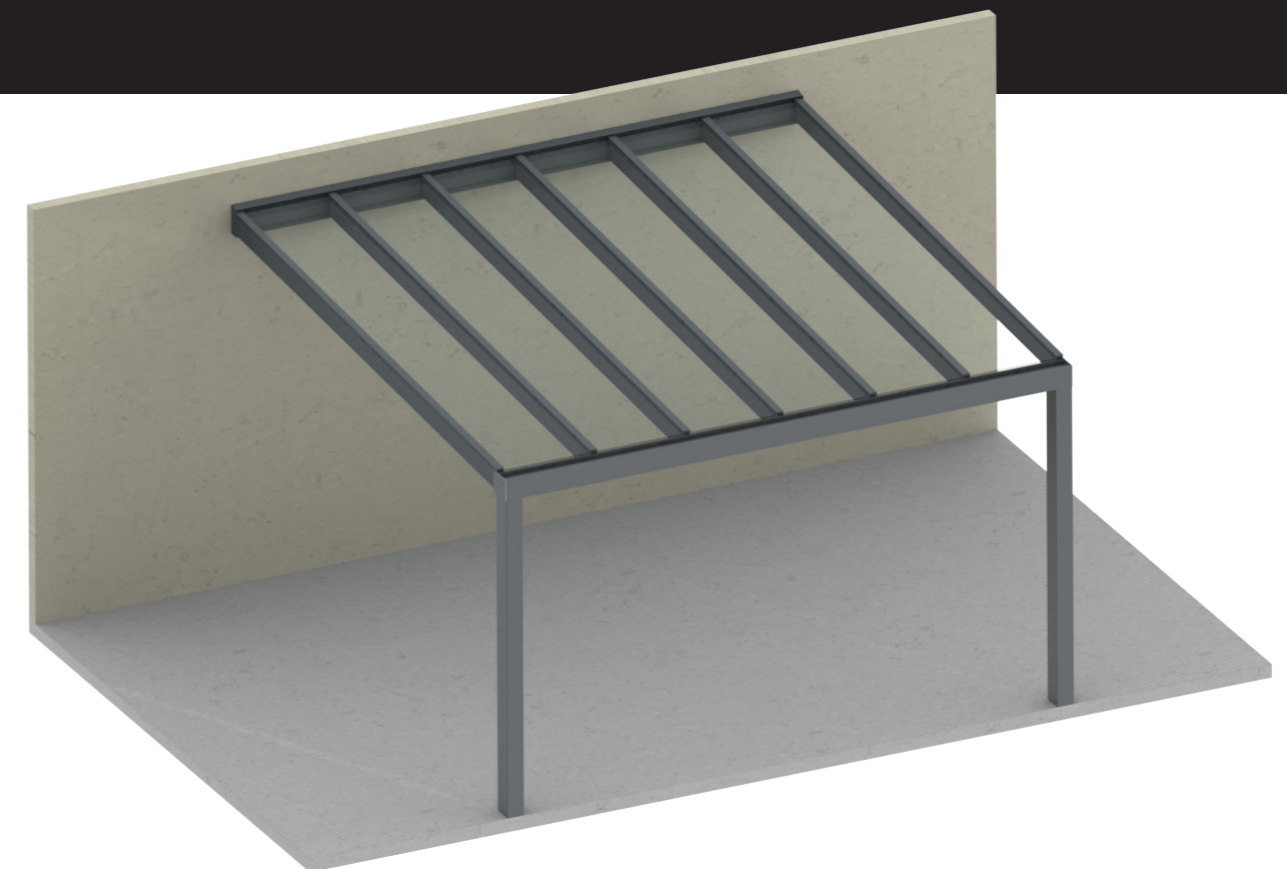
- Oldalsó üvegezés
- Integrált világítás



### Alapszínek



RAL 7016 RAL 8014 RAL 8019 RAL 9005 RAL 9007 RAL 9016 RAL 1013



## Lejtett tetős alumínium pergola polikarbonát tetővel



### Részletek

- Alumínium szerkezet
- Integrált vízvezetés
- Csavarmentes megjelenés
- kompatibilitás az árnyékoló elemekkel



### Polikarbonát

- 6 mm tömör
- 16 mm kamrás



### Maximális méretek

- Maximális távolság a pergola oszlopok között: 4 m
- Maximális távolság a pergola oszlopok között acél merevítéssel: 6 m
- Az alap pergola maximális mélysége: 4 m
- A megerősített pergola maximális mélysége: 8 m



### Kiegészítők

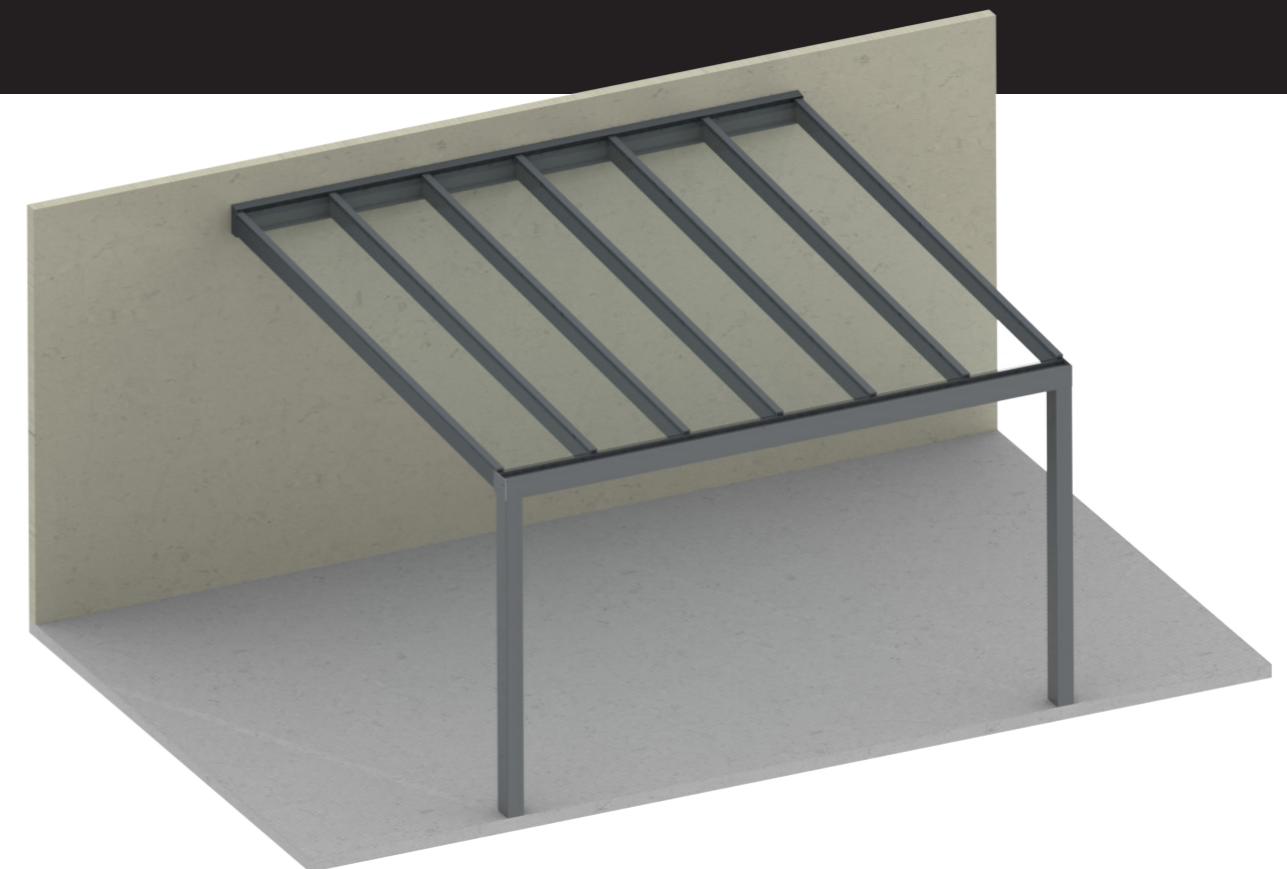
- Oldalsó üvegezés
- Integrált világítás



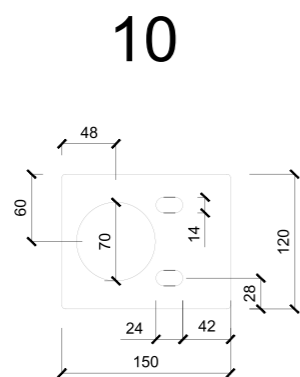
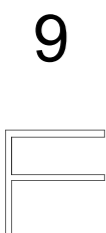
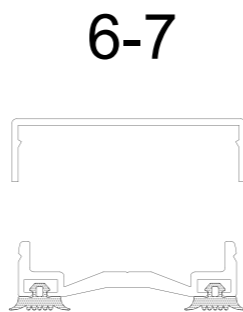
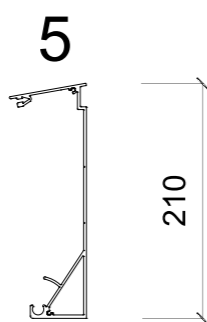
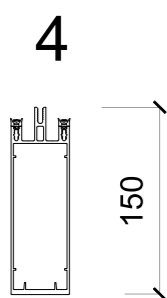
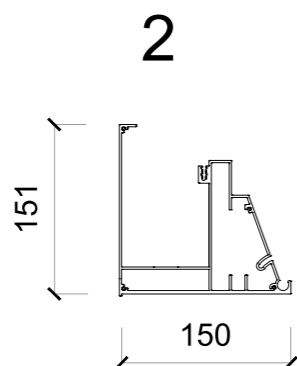
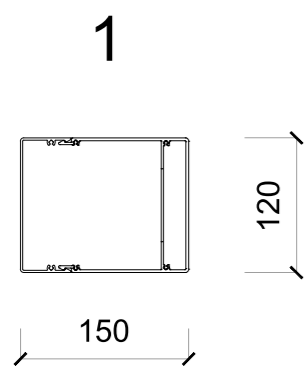
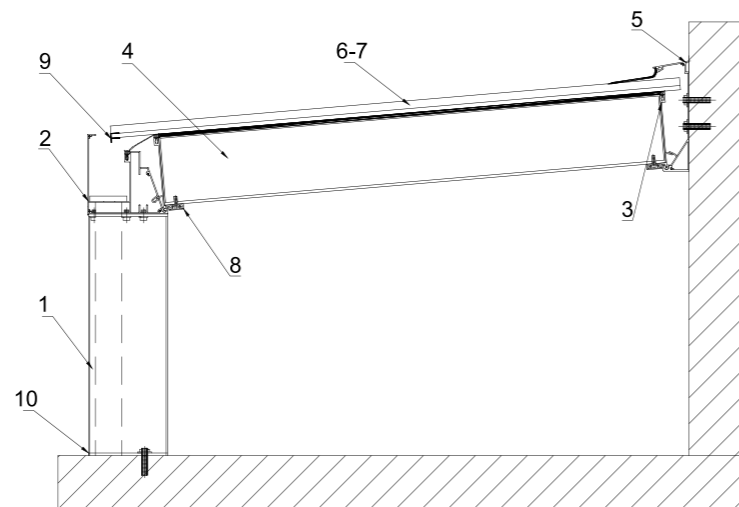
### Alapszínek



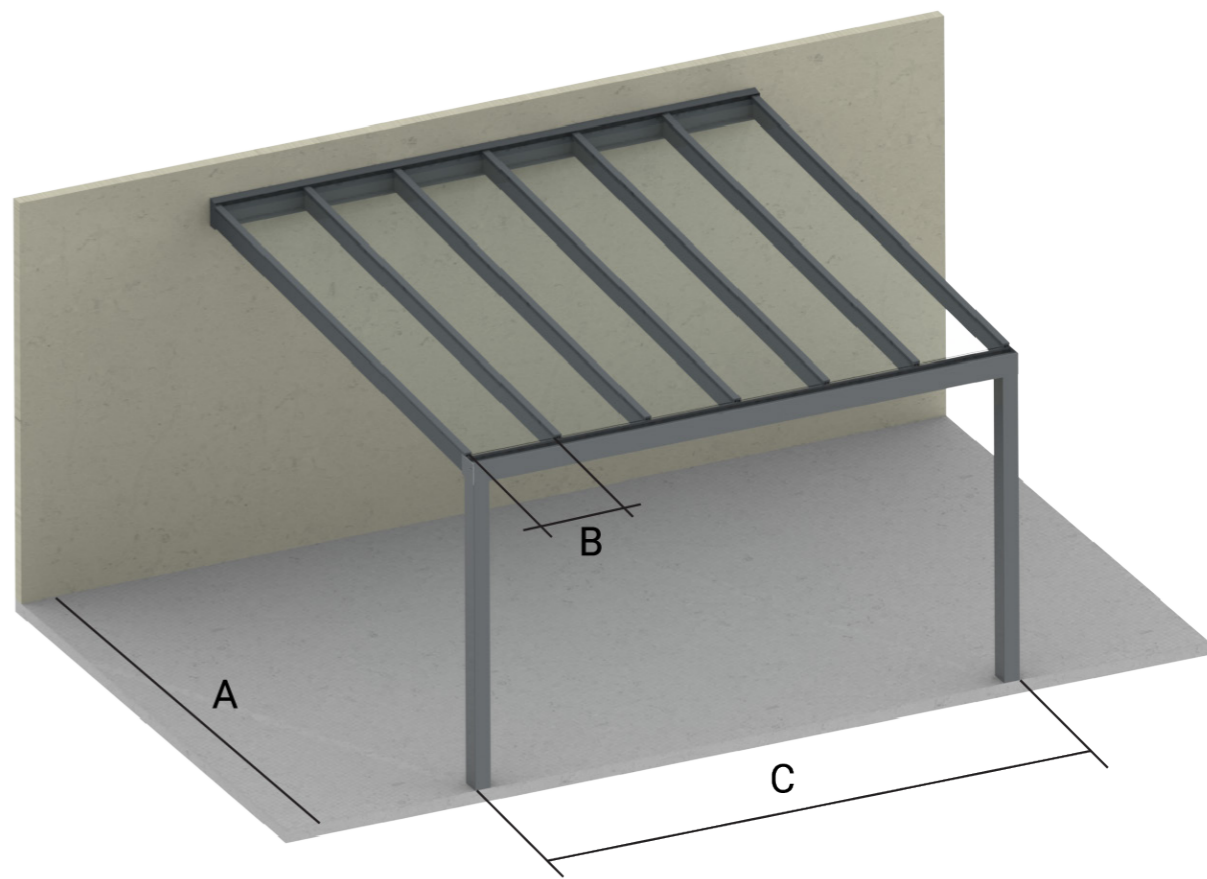
RAL 7016 RAL 8014 RAL 8019 RAL 9005 RAL 9007 RAL 9016 RAL 1013



# 2.1 Profilok



# 2.2 Maximális méretek



## Üvegtető

- A - 4000 mm
- B - 650 mm
- C - 4000 mm

## Polikarbonát tető

- A - 4500 mm / 5000 mm
- B - 700 mm / 500 mm
- C - 4000 mm / 4000 mm

## Lejtett tetős alumínium pergola szendvicspanel tetővel



### Részletek

- Alumínium szerkezet
- Integrált vízvezetés
- Csavarmentes megjelenés
- kompatibilitás az árnyékoló elemekkel



### Szendvicspanel

- PUR 80 mm



### Maximális méretek

- Maximális távolság a pergola oszlopok között: 4 m
- Maximális távolság a pergola oszlopok között acél merevítéssel: 6 m
- Az alap pergola maximális mélysége: 4 m
- A megerősített pergola maximális mélysége: 8 m



### Kiegészítők

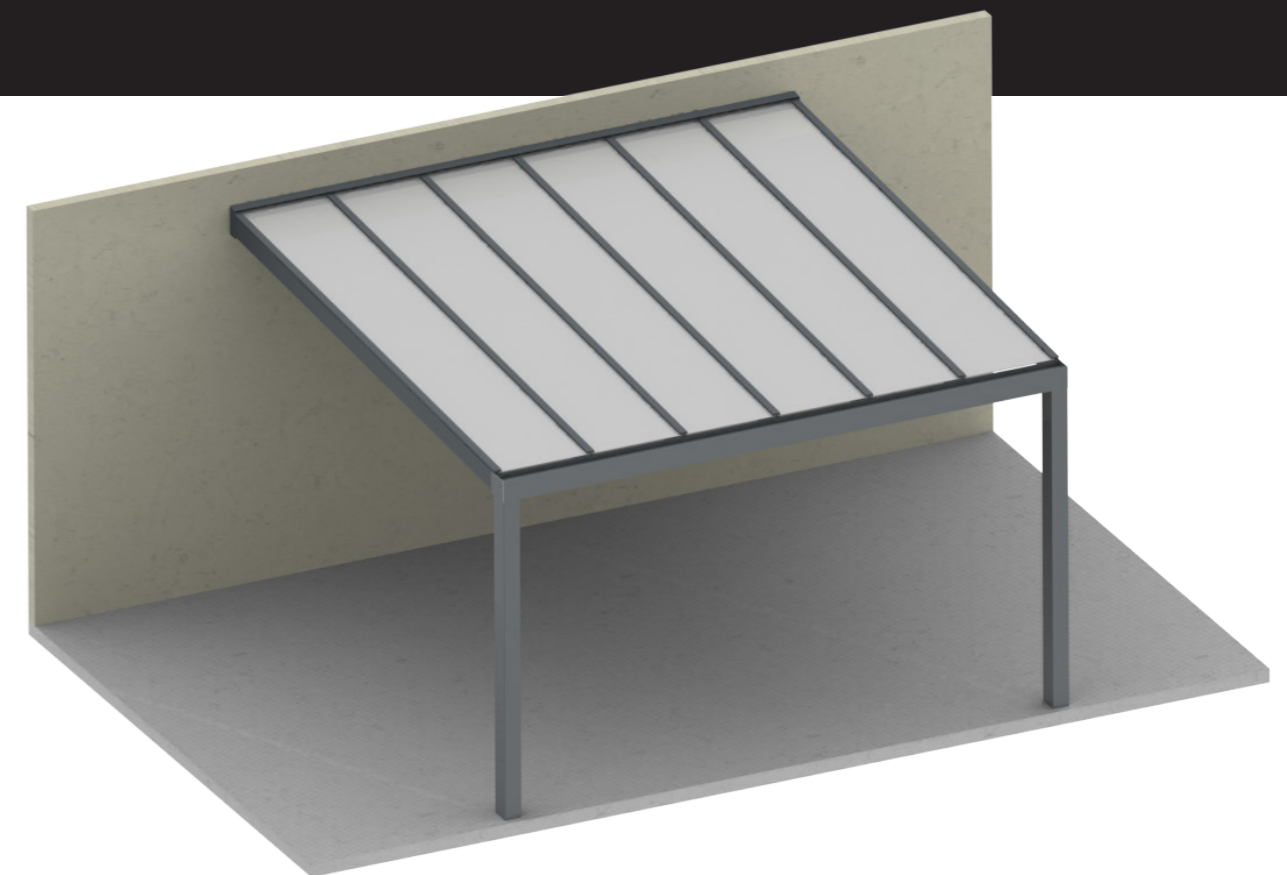
- Oldalsó üvegezés
- Integrált világítás



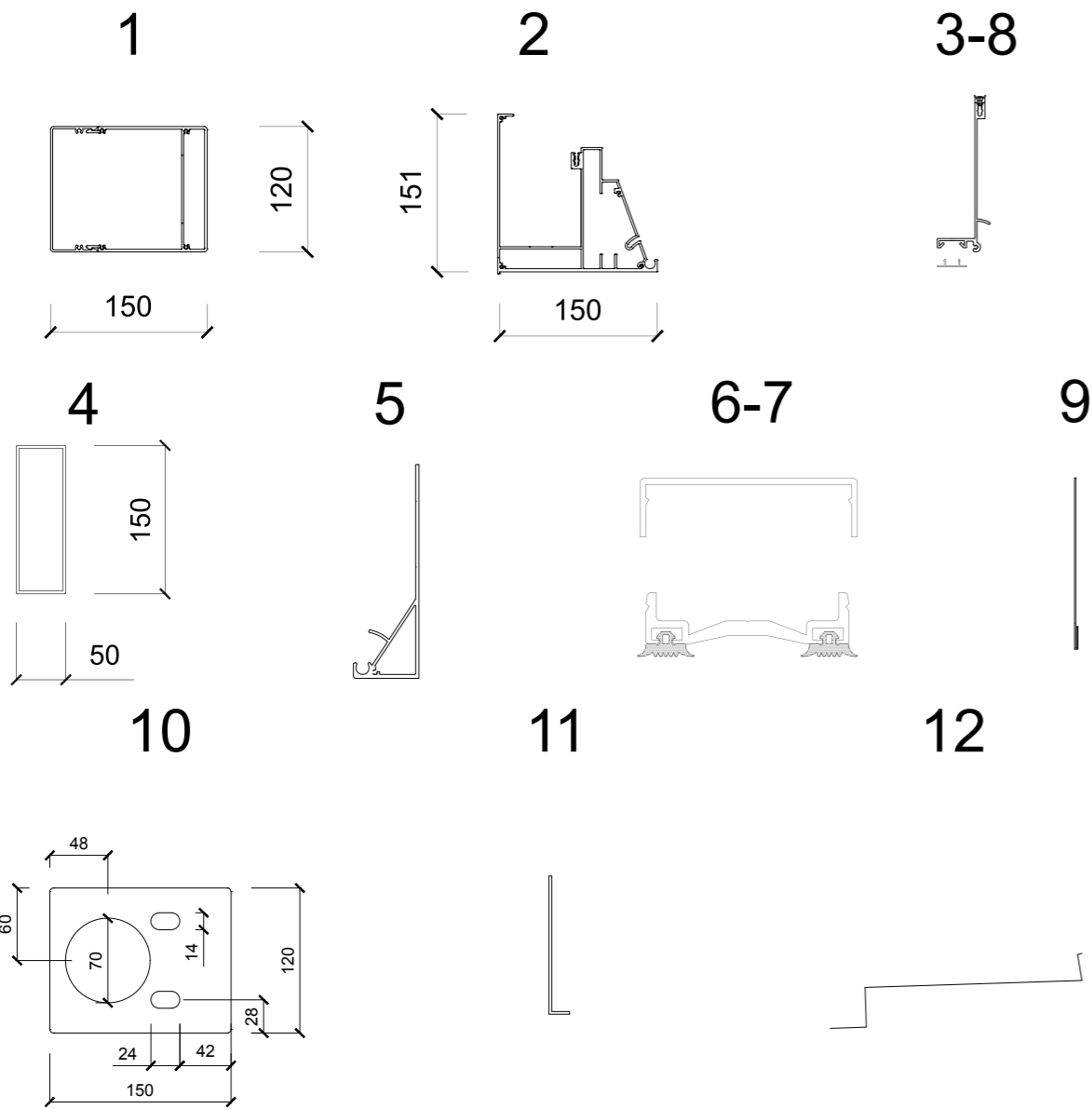
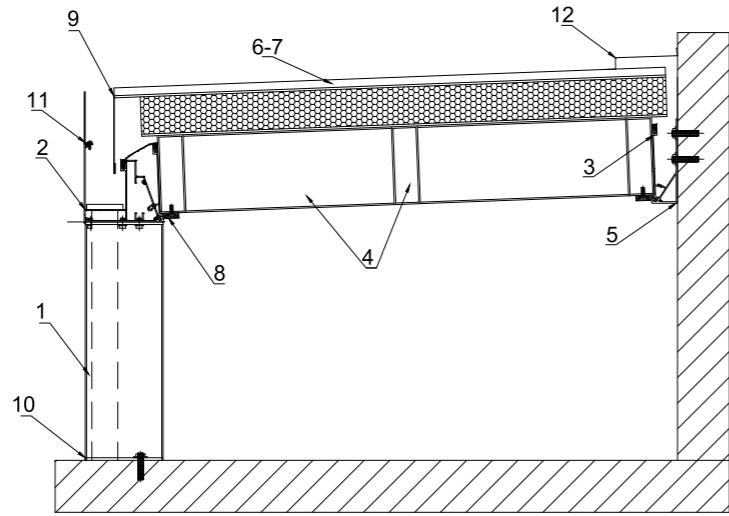
### Alapszínek



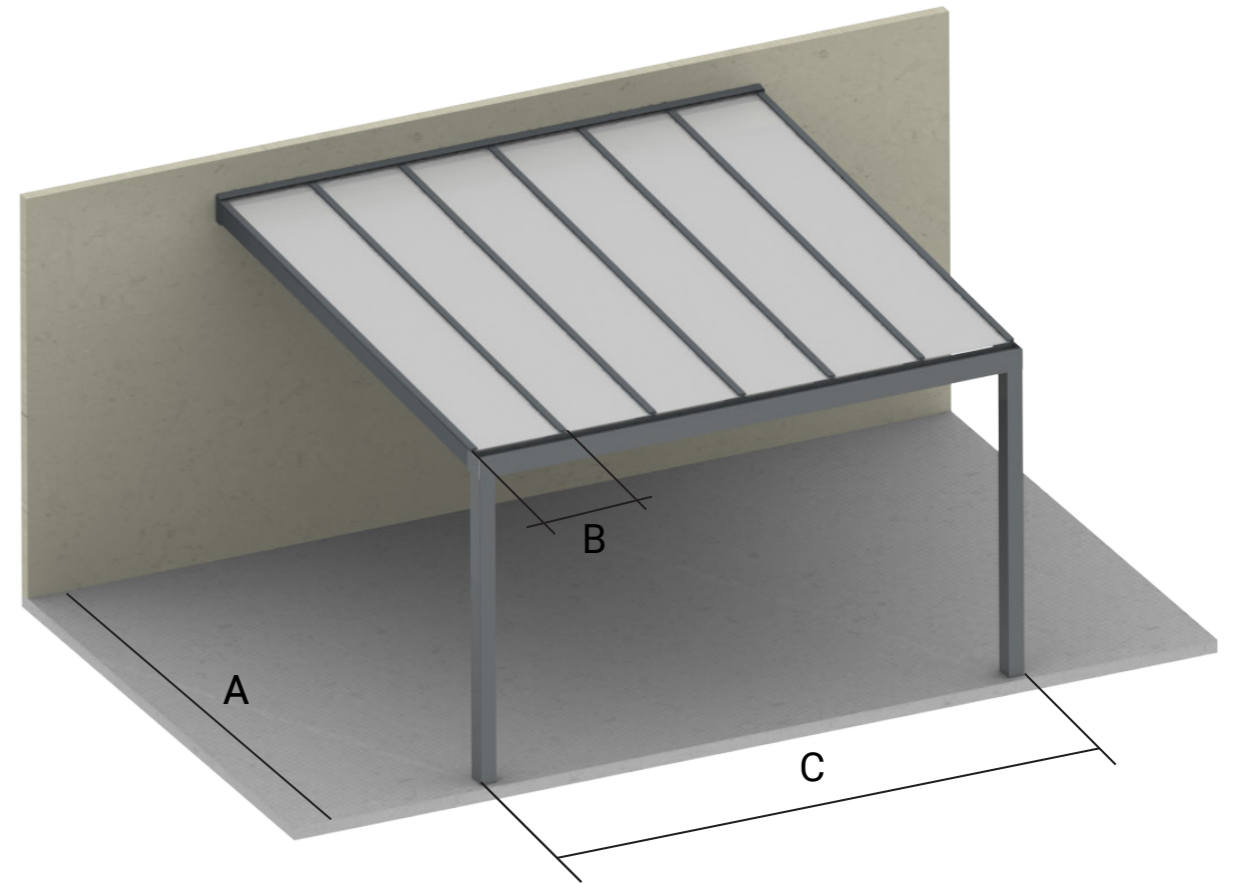
RAL 7016 RAL 8014 RAL 8019 RAL 9005 RAL 9007 RAL 9016 RAL 1013



# 2.3 Profilok



# 2.4 Maximális méretek

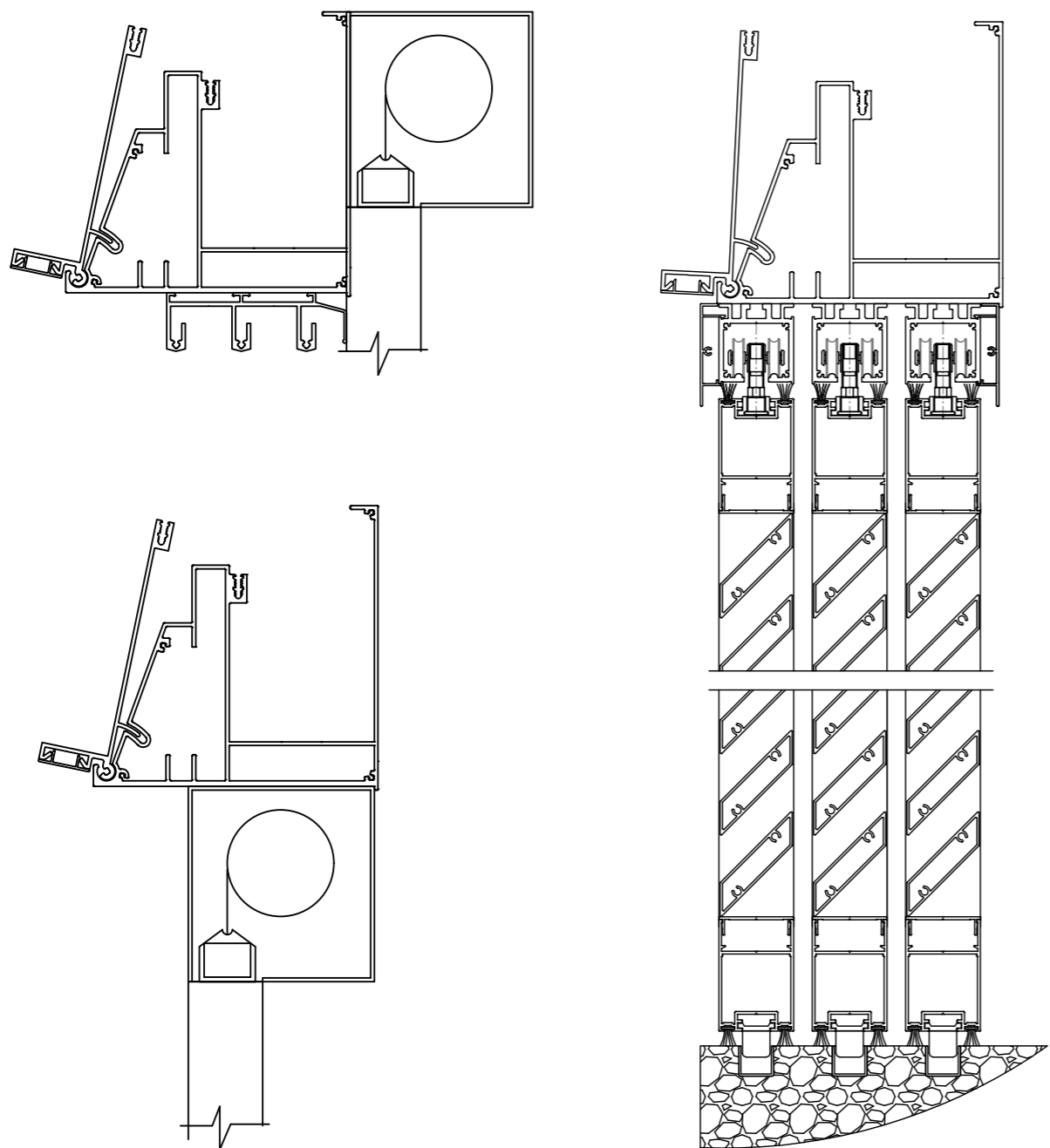


Szendvicspanel  
tető

- A - 5000 mm
- B - 500 mm
- C - 4000 mm



## 2.5 Árnyékolástechnika



## 2.6 Világítás

Pergola PROtect

Műszaki adatok:

Választható színek: Eloxált alumínium

Forrás: CREE XML

Fényteljesítmény: 380 lm min.

Nyalábszög: 36°

Biztonsági osztály: III. osztály

Teljesítmény: 4.3 W

Tápellátás: 24 Vdc

Védettség: IP54

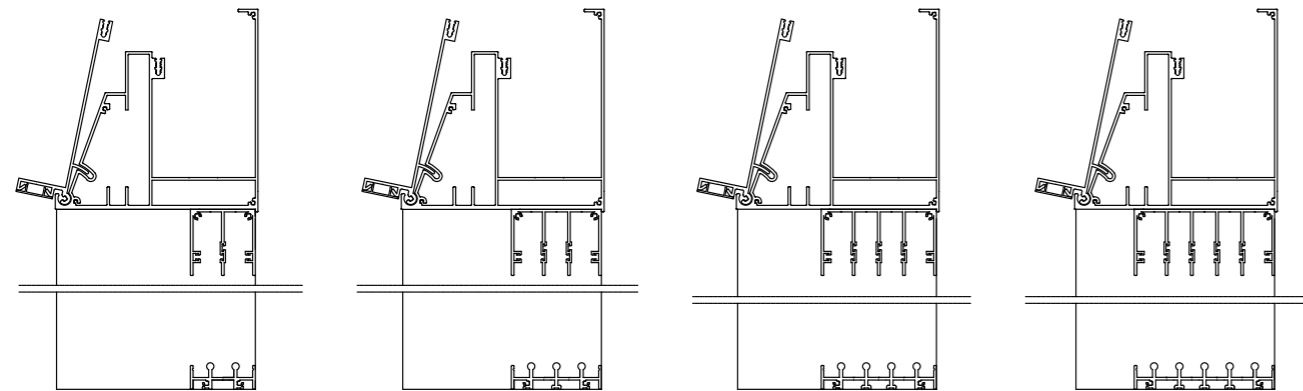
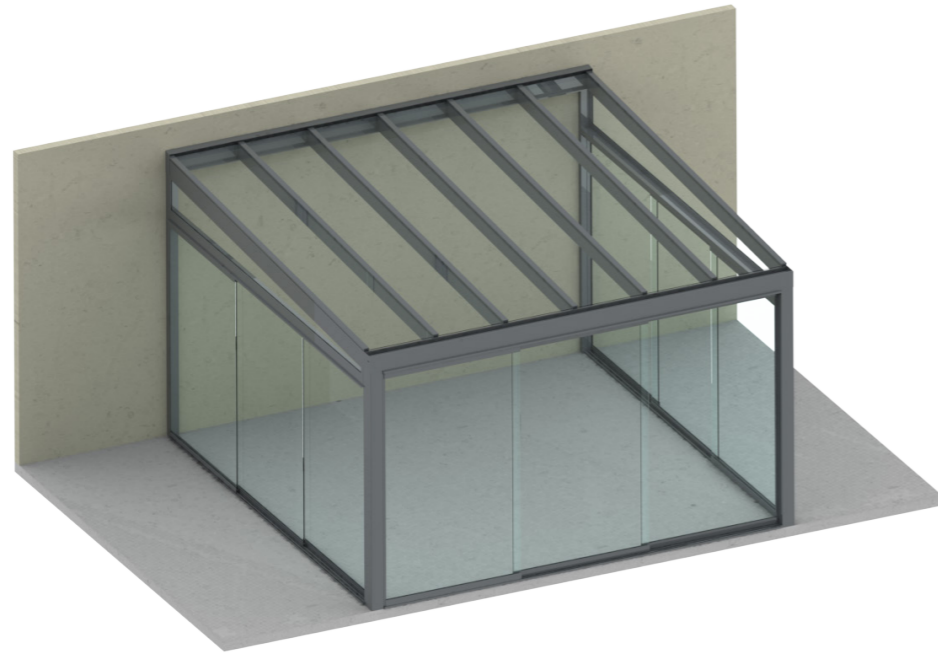
Kivágás: Ø 29 mm

Meleg fehér fény (3000K)



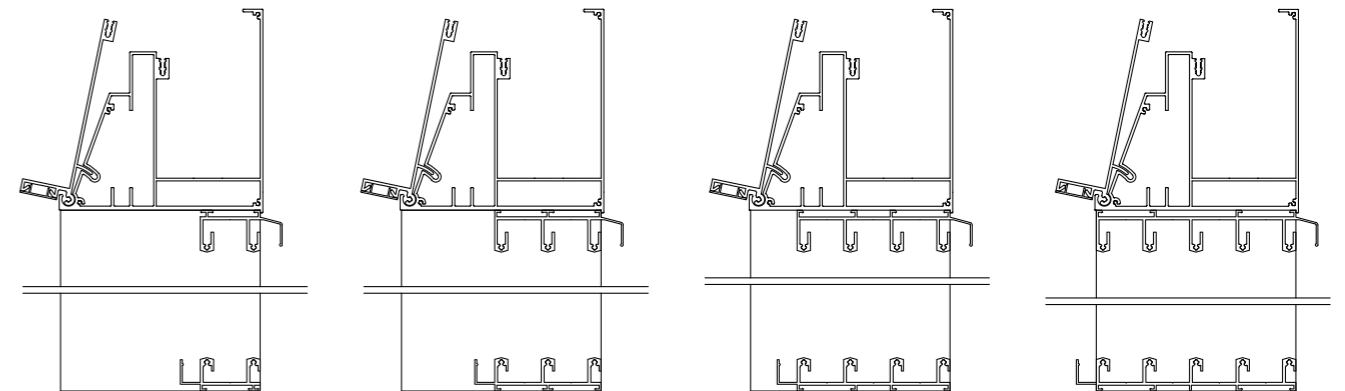
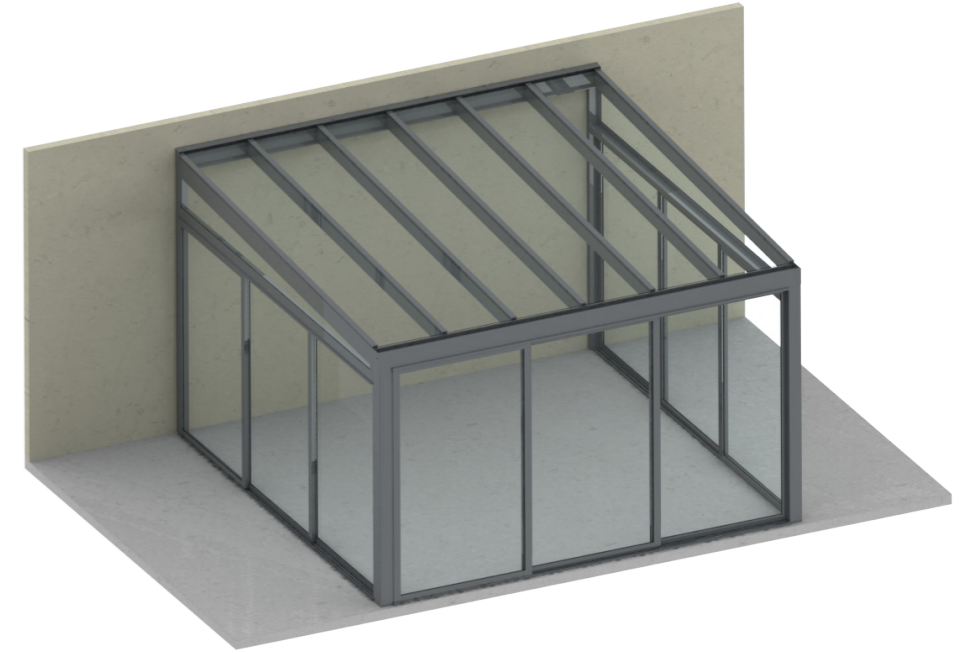
27

# Keretnélküli tolható üvegfal



28

# Keretes tolható üvegfal



# Lejtett alumínium pergolák mozgatható ponyvateetővel

03

## Lejtett alumínium pergolák mozgatható ponyvateetővel

A ponyvateetős pergolák jó és rossz időben is megvédik a teraszunkat a nap sugaraitól. Korróziónak, szélnek és esőnek ellenálló tömör alumínium szerkezetből készülnek. A vezetősínek az épület falához vannak rögzítve, és az elülső oszlopokon fekszenek, amelyek egyben a pergola vízvezetését is szolgálják. A pergola ponyvája behúzott állapotban a rögzített tető alá „parkol”, ami megvédi a hótól és a lehulló levelektől.

## Lejtett alumínium pergolák mozgatható ponyvatetővel



### Részletek

- Alumínium szerkezet
- Integrált vízvezetés
- Somfy IO rendszer
- Távirányítóval kezelhető



### Ponyva

- Sattler Blockout
- Soltis W96



### Maximális méretek

- Maximális távolság a lefutók között: 4.5 m
- Maximális szélesség: 13 m
- Maximális mélység: 6 m



### Kiegészítők

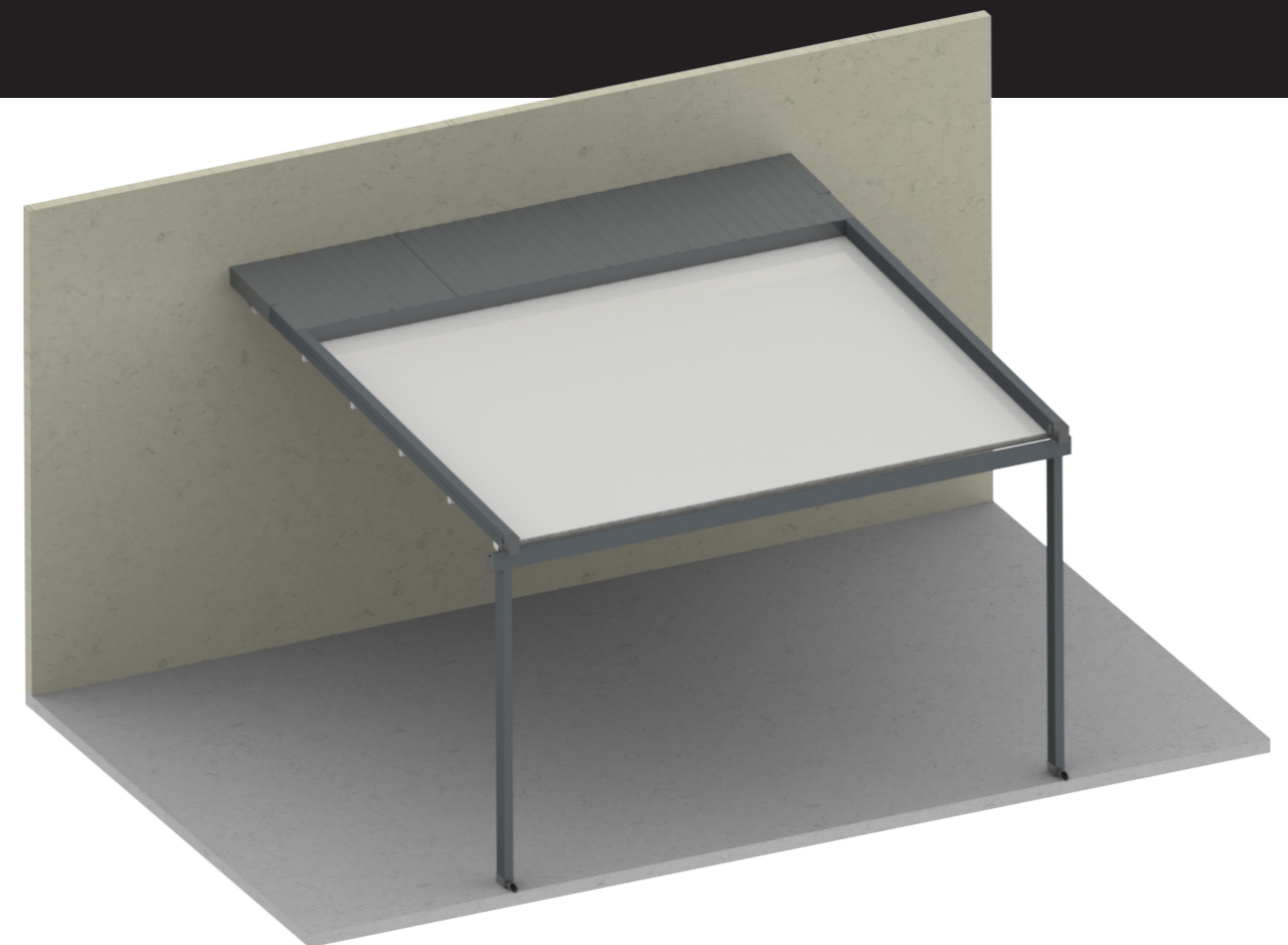
- Oldalsó üvegezés
- Integrált világítás



### Alapszínek



RAL 7016 RAL 8014 RAL 8019 RAL 9005 RAL 9007 RAL 9016 RAL 1013



# Üvegfal rendszerek

04

## Üvegfal rendszerek

A tolható és rögzített üvegfalak segítségével egyszerűen és gyorsan bezárhatja a pavilonok, pergolák és egyéb épületnyílások oldalát. A pergolák beüvegezésével nagyobb kényelmet kap, és növeli a nyári kertje értékét. A tolható üvegfal rendszerek családi házak és éttermekbe, szállodákba egyaránt alkalmas, praktikus és biztonságos megoldást kínál.

## Keretnélküli tolható üvegfal



### Részletek

- 2,3,4 és 5 sínes rendszerek
- az alsó sín magassága: 20 mm
- Alumínium szerkezet
- taposózár
- a panelek maximális súlya: 100 kg



### Üveg

- ESG 10



### Maximális méretek

- Maximális panel méret: 1000 mm
- Maximális ajánlott rendszer magasság: 2600 mm



### Kiegészítők

- Fogantyúk
- Henger betétes zárok
- Kétoldali kilincs fab zárbetéttel
- akadálymentes sín



### Alapszínek



RAL 7016

RAL 8014

RAL 8019

RAL 9005

RAL 9007

RAL 9016

RAL 1013



# 4.1.1

## Kétszárnyú rendszer

ÜVEG:  
ESG 10 mm

Max. szélesség: 1000 mm  
Max. magasság: 2700 mm

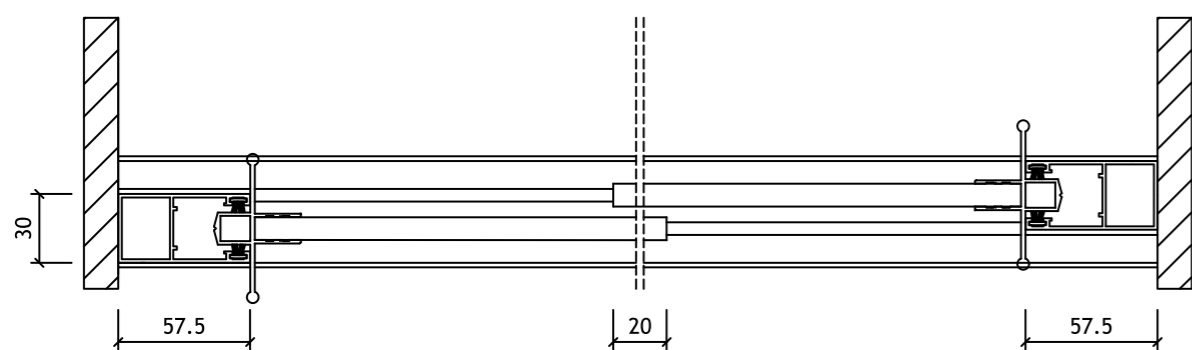
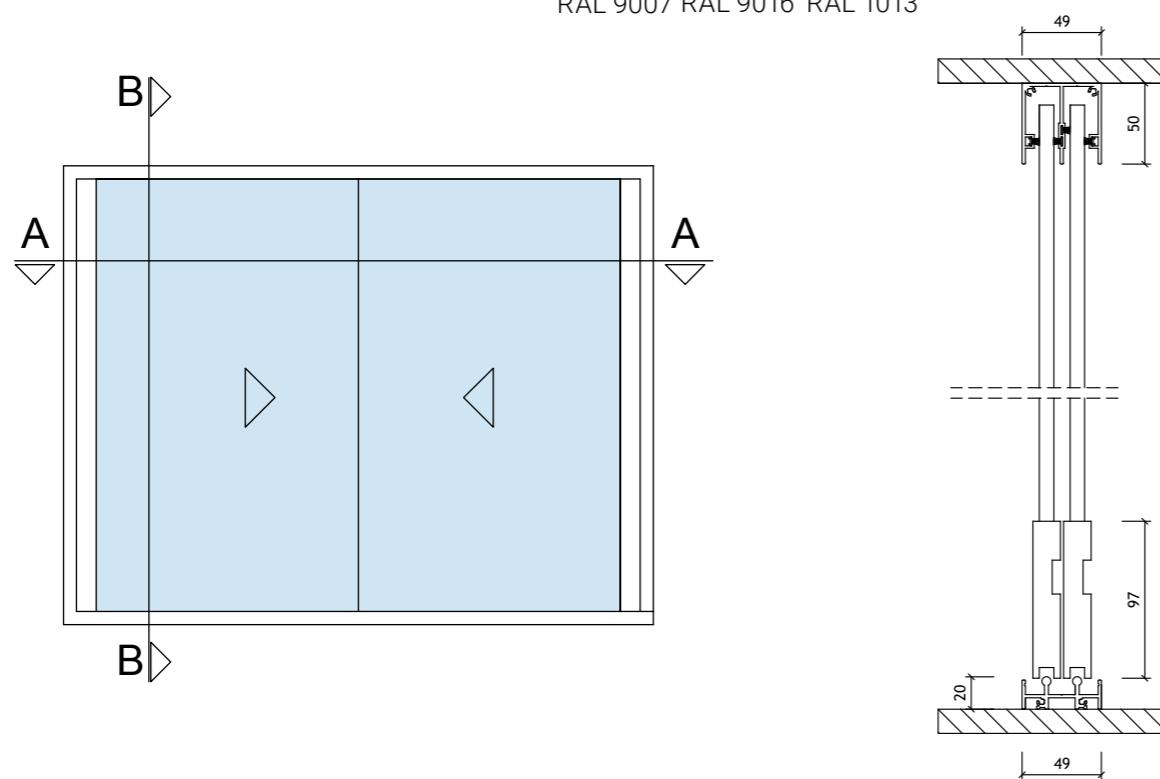
ALAPSZÍNEK:



RAL 7016 RAL 8014 RAL 8019 RAL 9005



RAL 9007 RAL 9016 RAL 1013



## Kétszárnyú rendszer

ÜVEG:  
ESG 10 mm

Max. szélesség: 1000 mm  
Max. magasság: 2700 mm

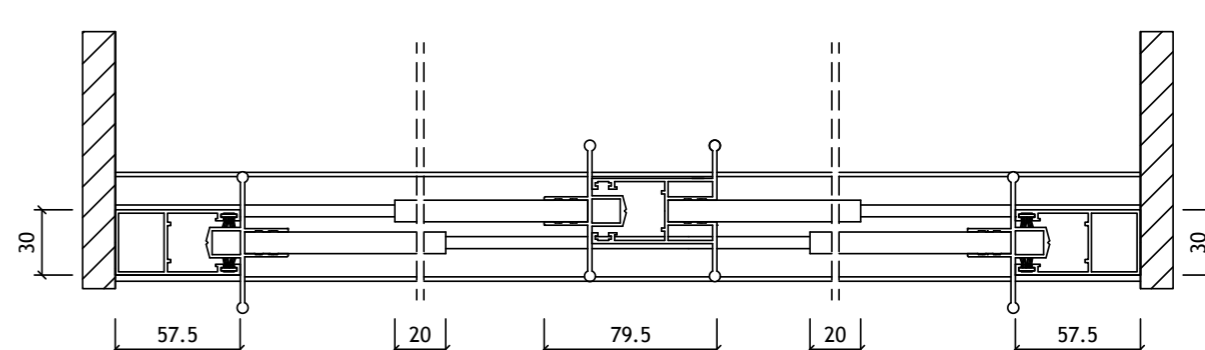
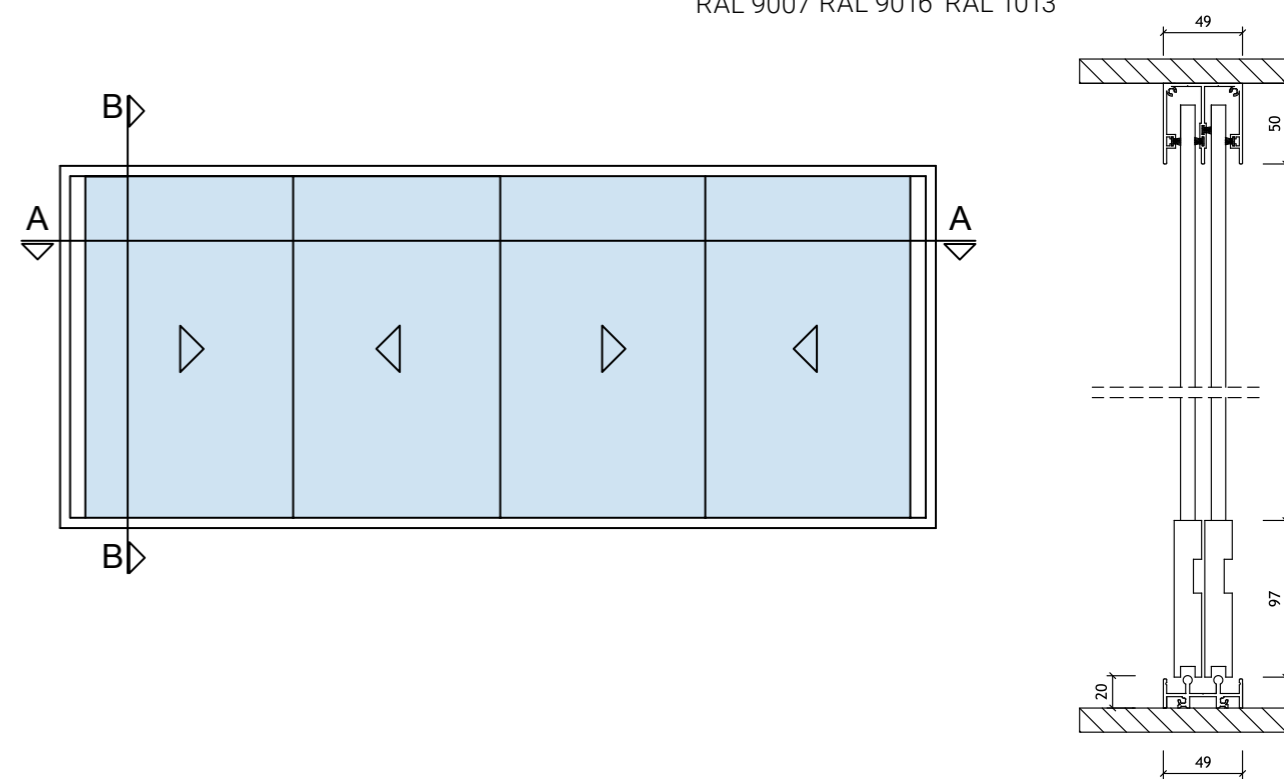
ALAPSZÍNEK:



RAL 7016 RAL 8014 RAL 8019 RAL 9005



RAL 9007 RAL 9016 RAL 1013



# 4.1.2

## Háromszárnyú rendszer

ÜVEG:  
ESG 10 mm

Max. szélesség: 1000 mm  
Max. magasság: 2700 mm

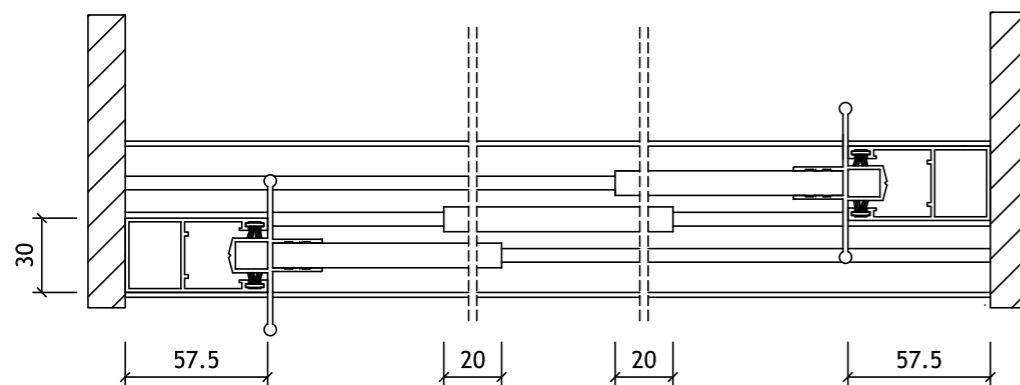
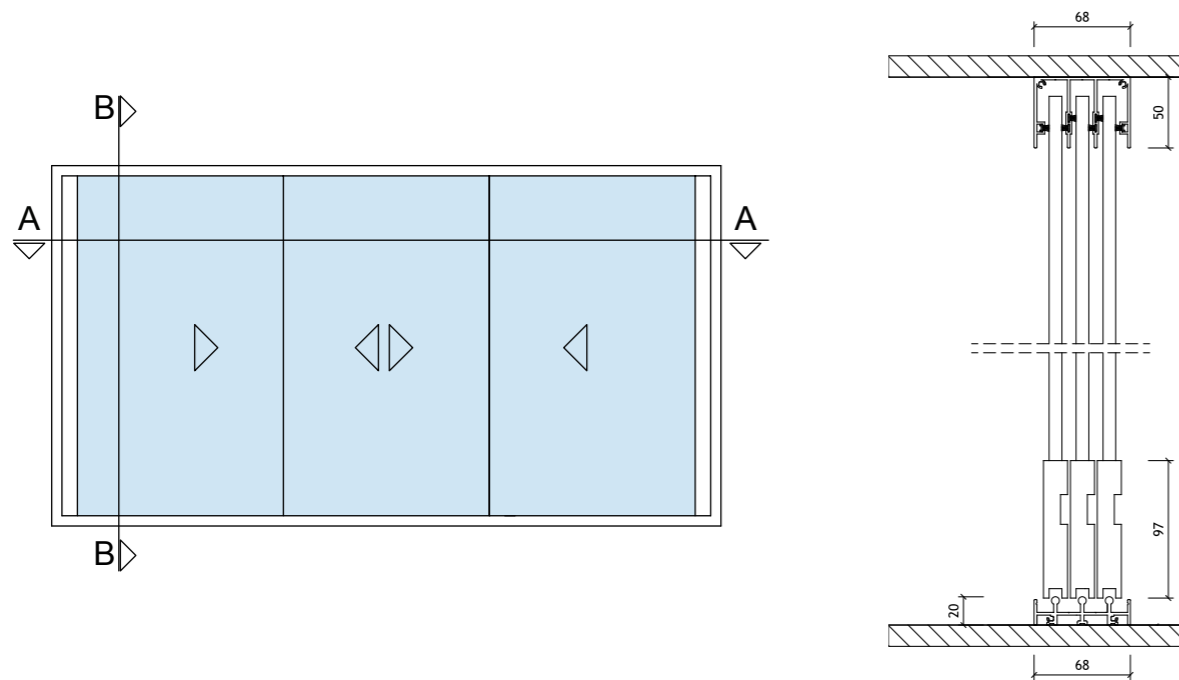
ALAPSZÍNEK:



RAL 7016 RAL 8014 RAL 8019 RAL 9005



RAL 9007 RAL 9016 RAL 1013



## Háromszárnyú rendszer

ÜVEG:  
ESG 10 mm

Max. szélesség: 1000 mm  
Max. magasság: 2700 mm

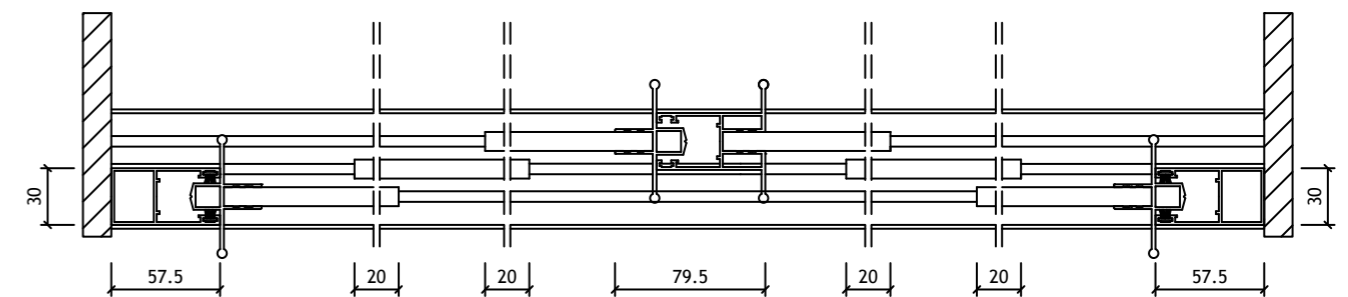
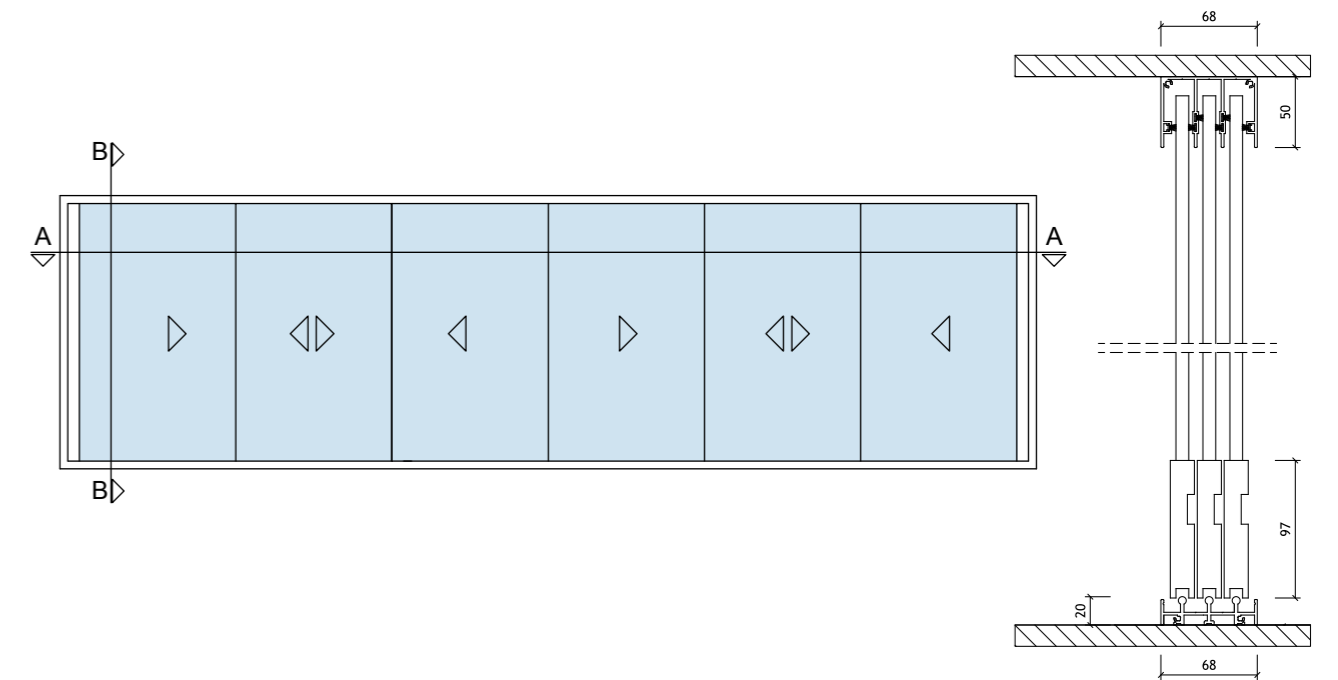
ALAPSZÍNEK:



RAL 7016 RAL 8014 RAL 8019 RAL 9005



RAL 9007 RAL 9016 RAL 1013





# 4.1.3

## Négyszárnyú rendszer

ÜVEG:  
ESG 10 mm

Max. szélesség: 1000 mm  
Max. magasság: 2700 mm

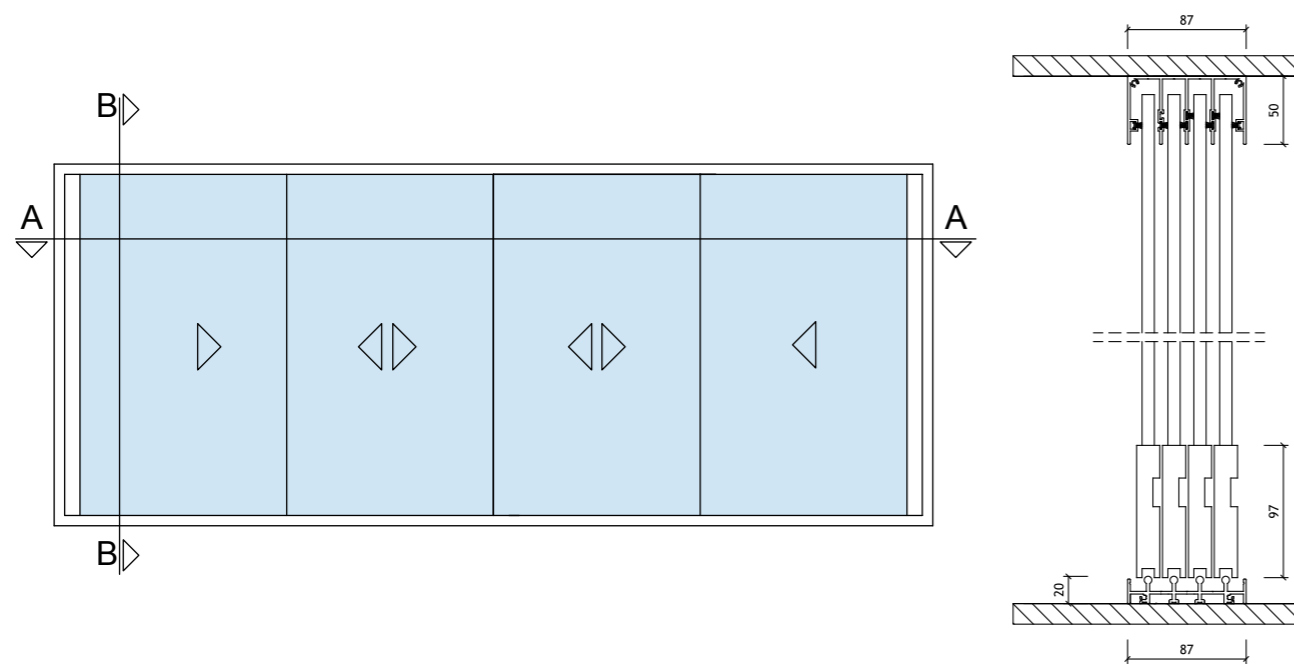
ALAPSZÍNEK:



RAL 7016 RAL 8014 RAL 8019 RAL 9005



RAL 9007 RAL 9016 RAL 1013



## Négyszárnyú rendszer

ÜVEG:  
ESG 10 mm

Max. szélesség: 1000 mm  
Max. magasság: 2700 mm

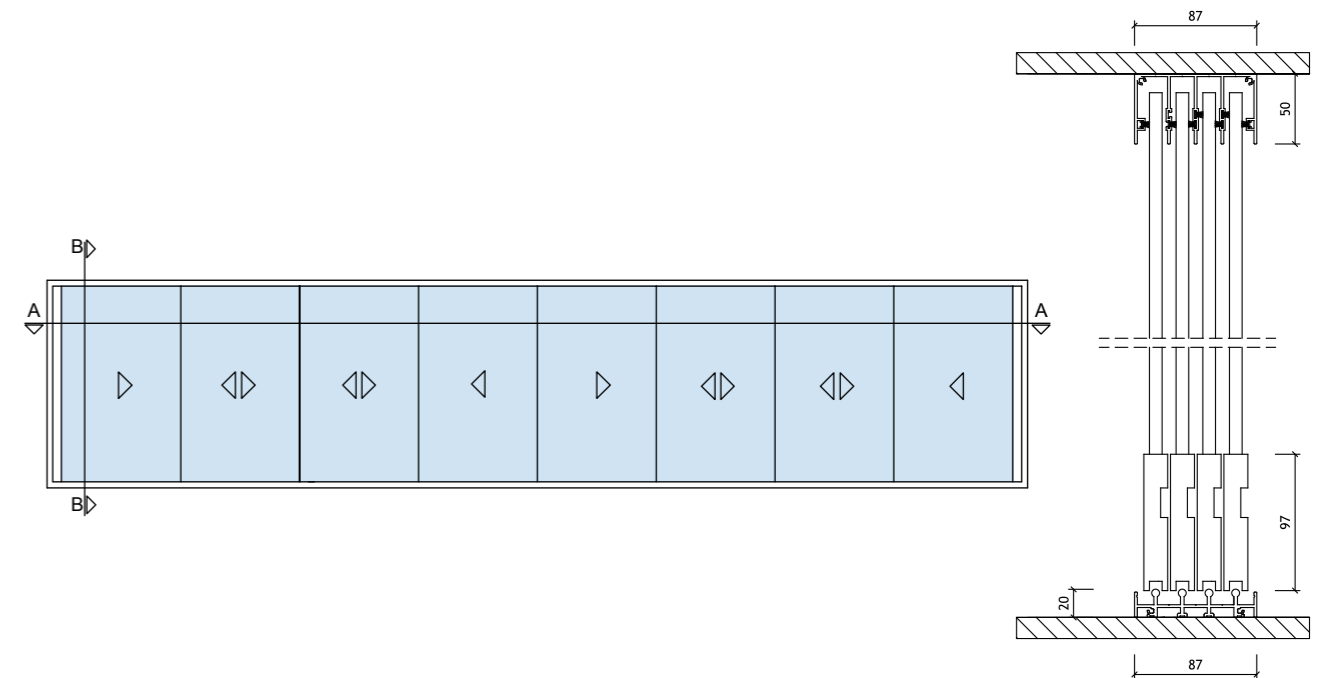
ALAPSZÍNEK:



RAL 7016 RAL 8014 RAL 8019 RAL 9005



RAL 9007 RAL 9016 RAL 1013



# 4.1.4

## Ötszárnyú rendszer

ÜVEG:  
ESG 10 mm

Max. szélesség: 1000 mm  
Max. magasság: 2700 mm

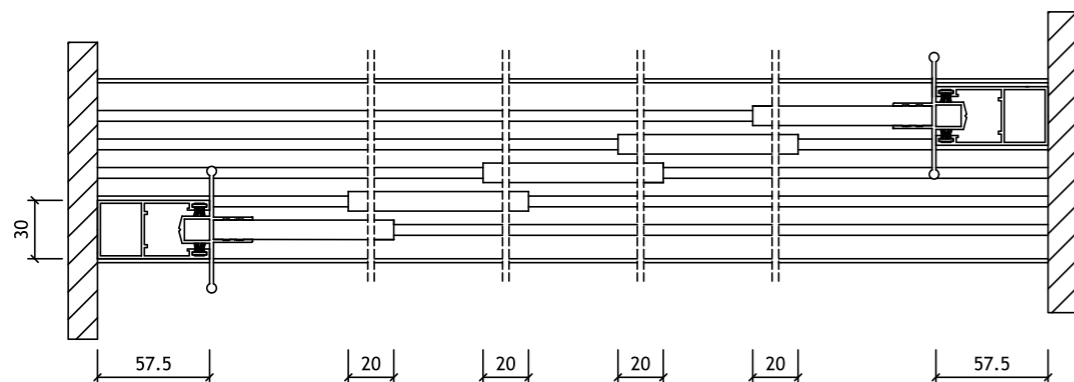
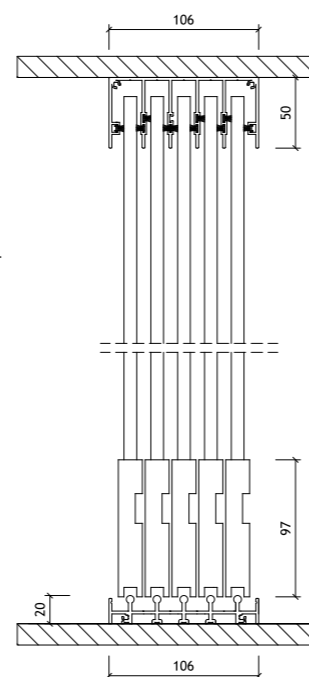
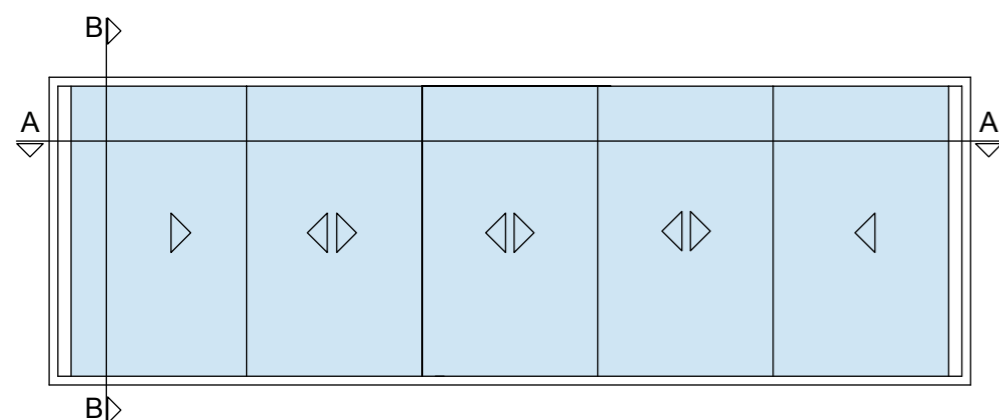
ALAPSZÍNEK:



RAL 7016 RAL 8014 RAL 8019 RAL 9005



RAL 9007 RAL 9016 RAL 1013



## Ötszárnyú rendszer

ÜVEG:  
ESG 10 mm

Max. szélesség: 1000 mm  
Max. magasság: 2700 mm

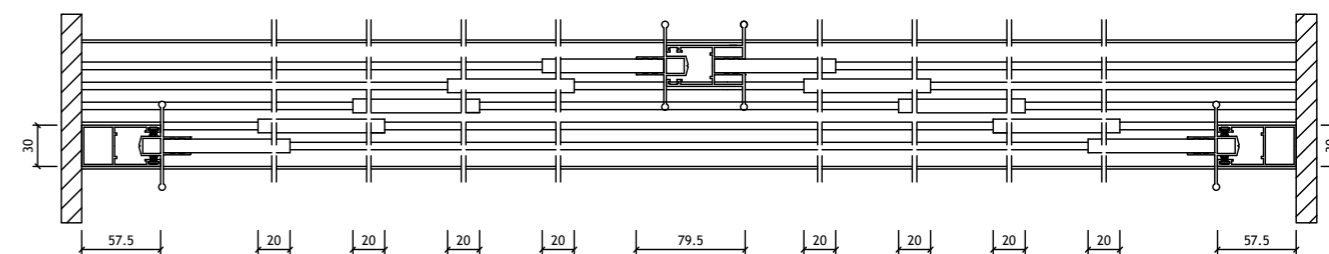
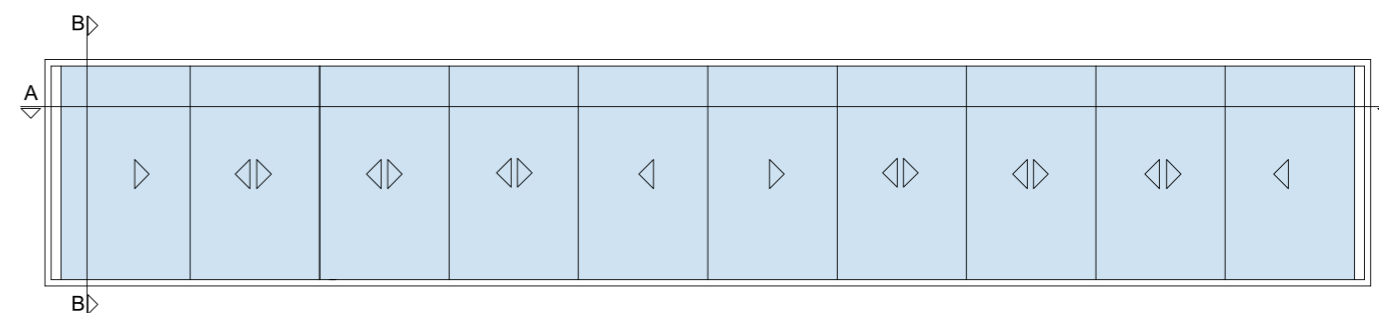
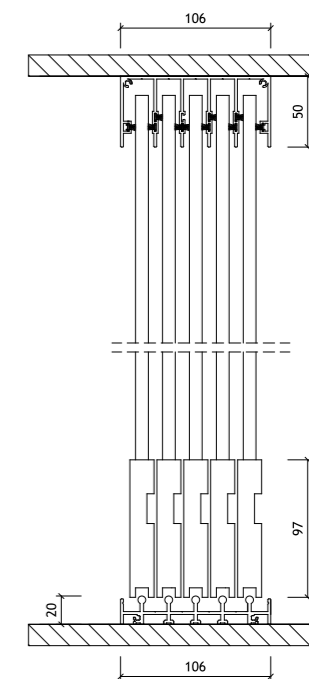
ALAPSZÍNEK:



RAL 7016 RAL 8014 RAL 8019 RAL 9005



RAL 9007 RAL 9016 RAL 1013



# 4.1.5

## Hatszárnyú rendszer

ÜVEG:  
ESG 10 mm

Max. szélesség: 1000 mm  
Max. magasság: 2700 mm

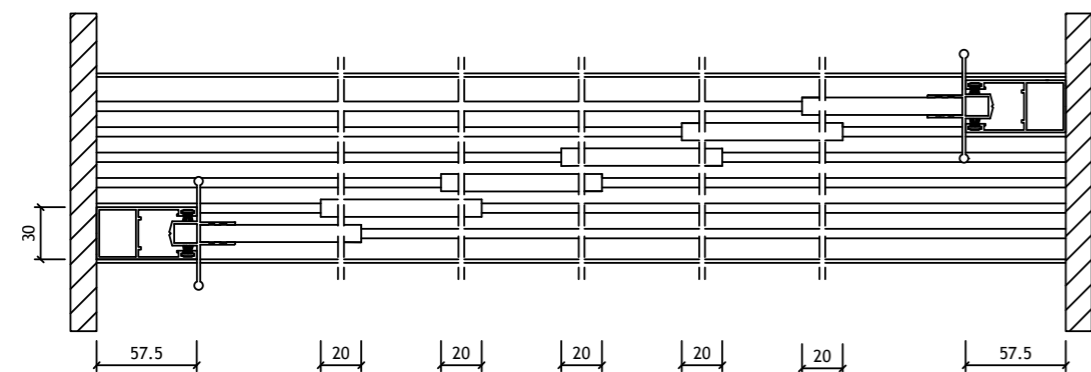
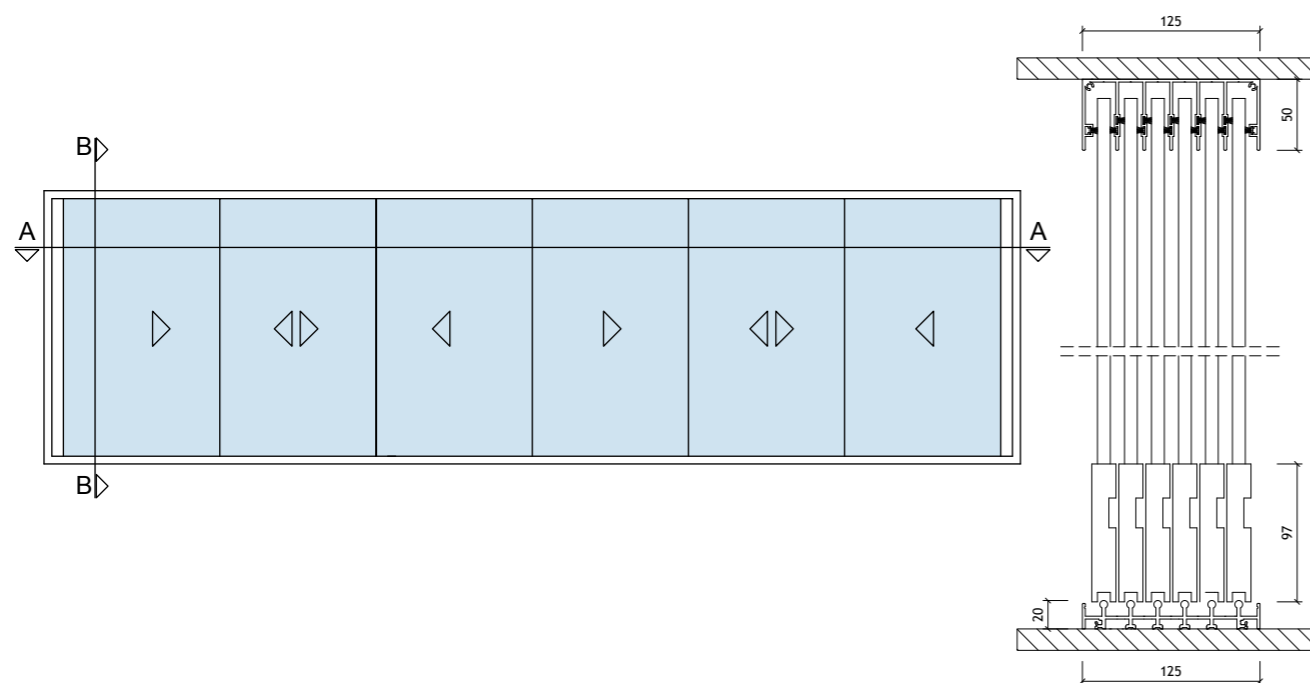
ALAPSZÍNEK:



RAL 7016 RAL 8014 RAL 8019 RAL 9005



RAL 9007 RAL 9016 RAL 1013



## Hatszárnyú rendszer

ÜVEG:  
ESG 10 mm

Max. szélesség: 1000 mm  
Max. magasság: 2700 mm

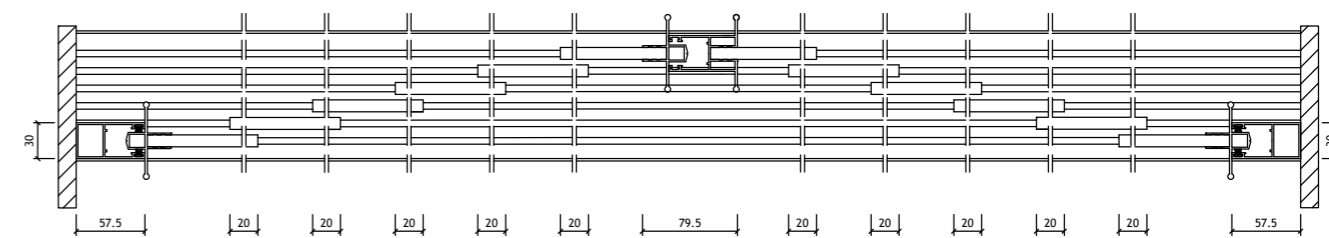
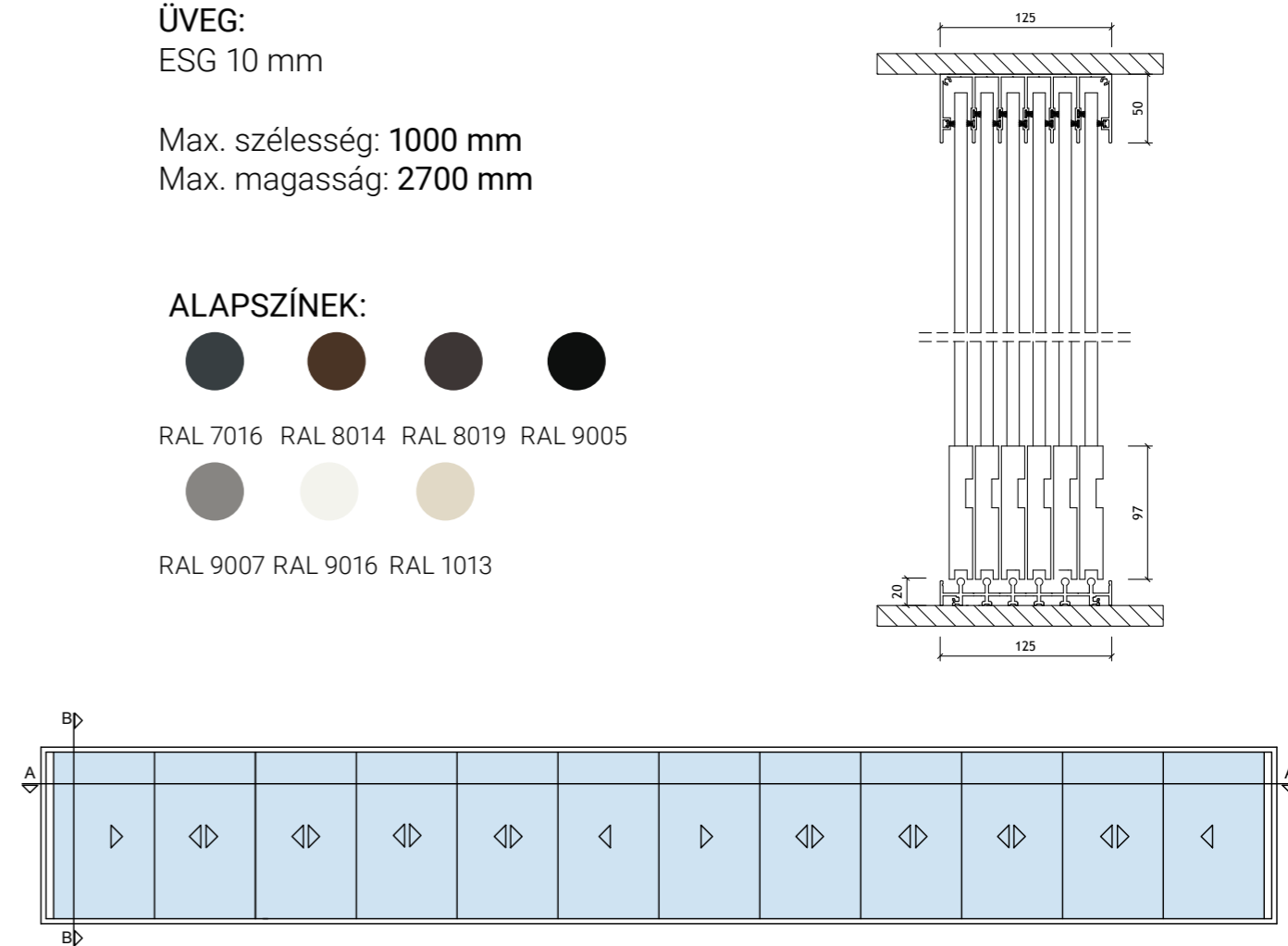
ALAPSZÍNEK:



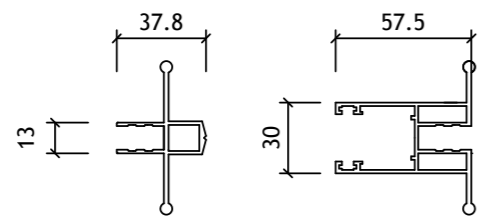
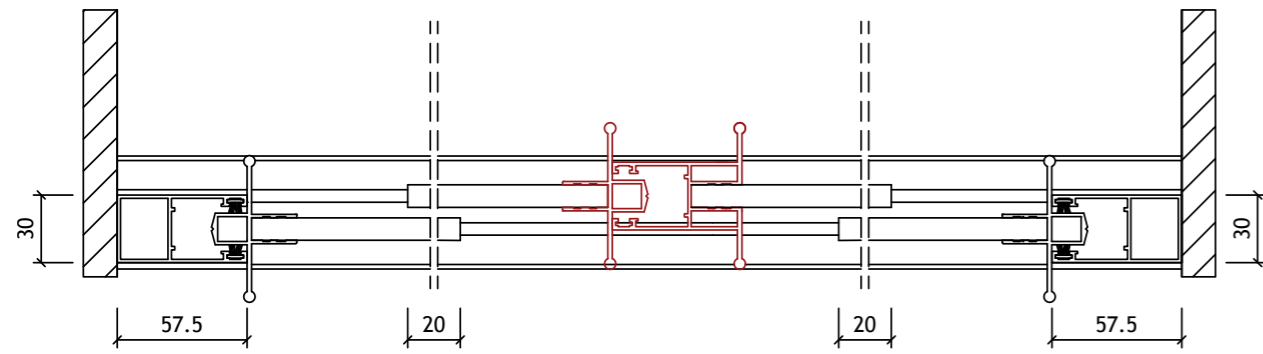
RAL 7016 RAL 8014 RAL 8019 RAL 9005



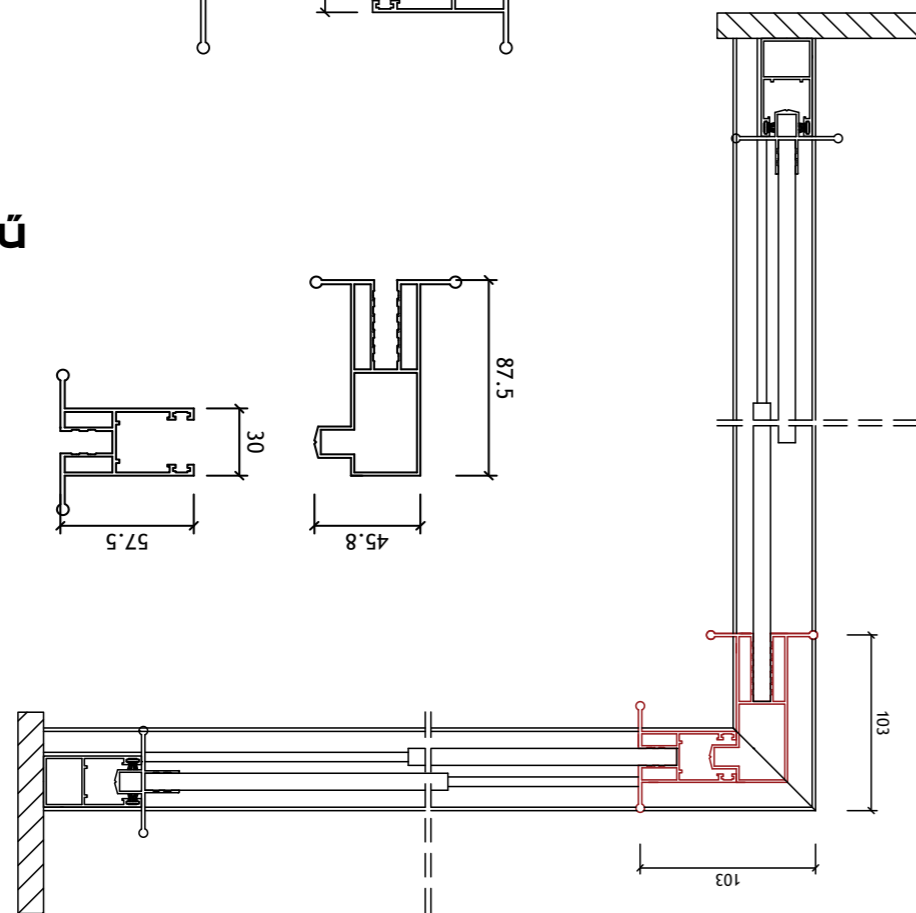
RAL 9007 RAL 9016 RAL 1013



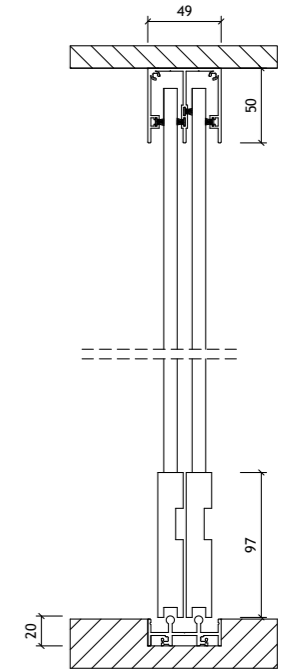
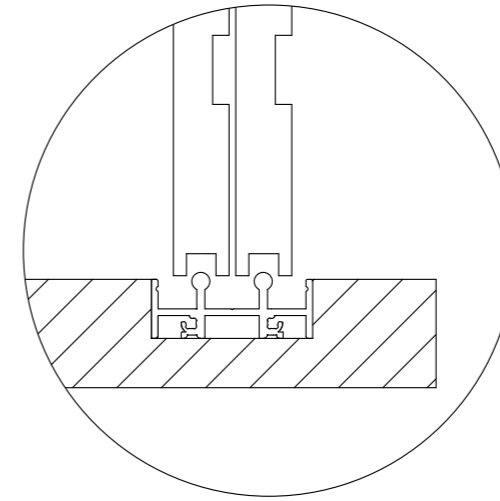
## Kettős rendszer



## Sarok összeszerelésű



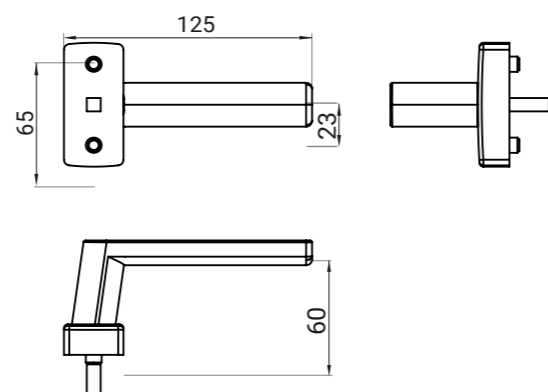
## Süllyesztett sín



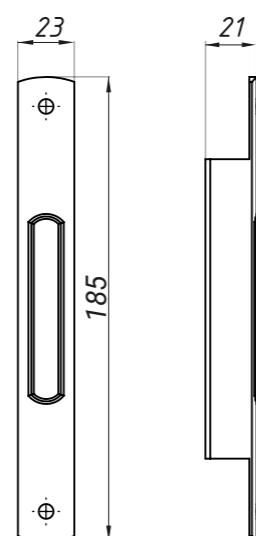
# 4.2

## Kiegészítők

Kétoldalas fogantyú

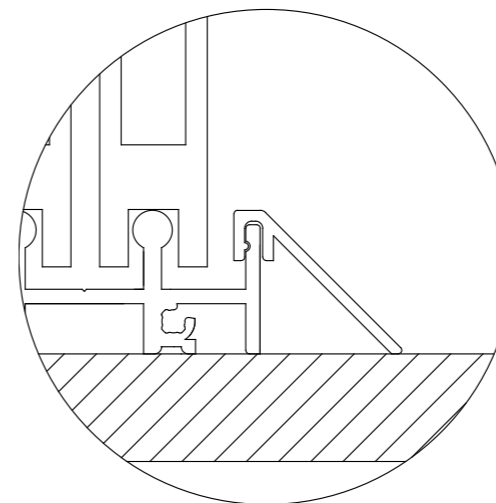


Bevésőzár

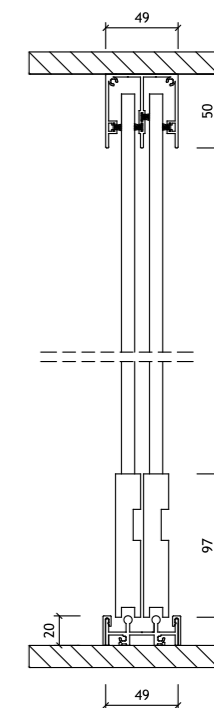
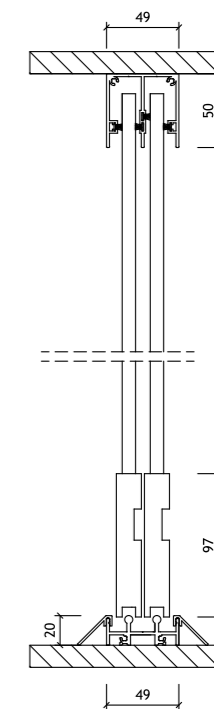
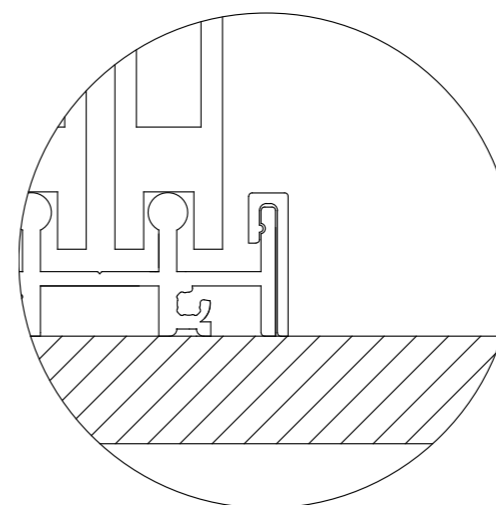


## Fedőprofilok

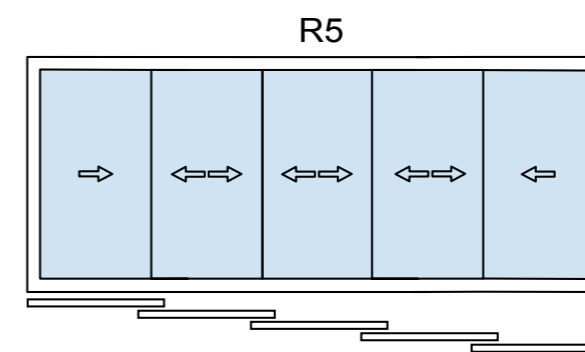
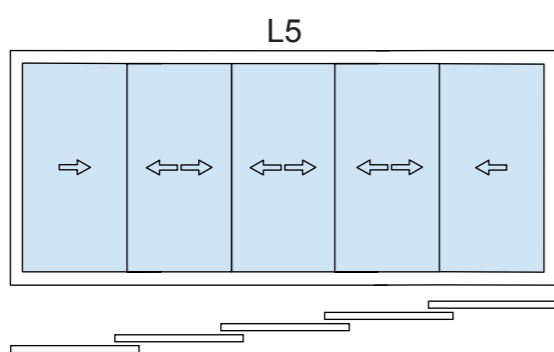
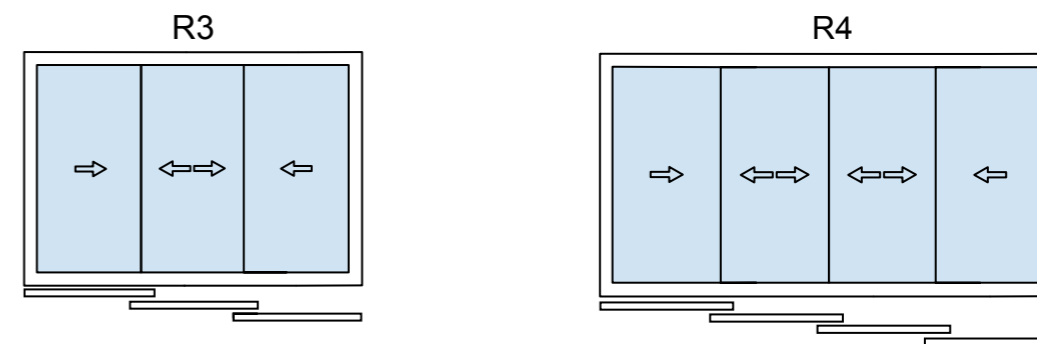
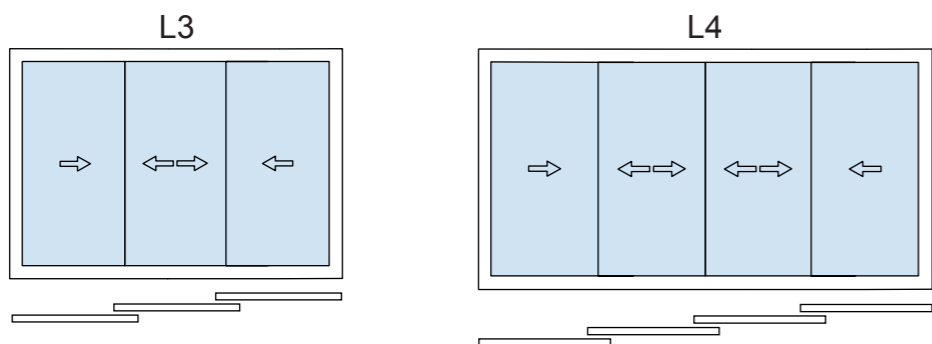
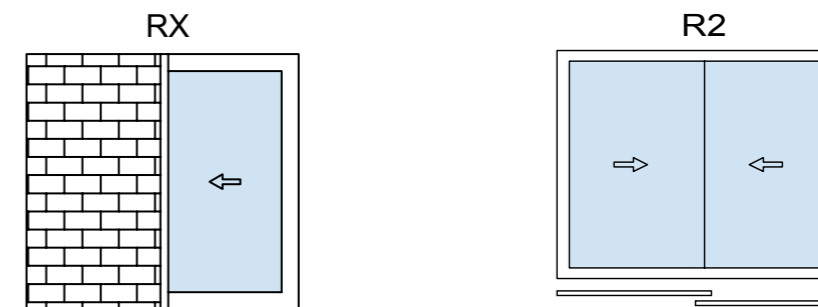
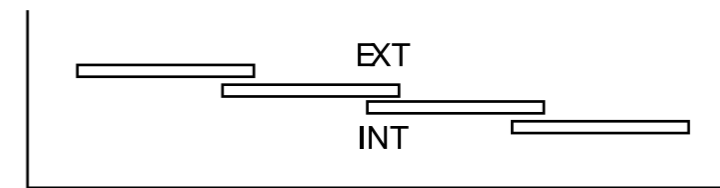
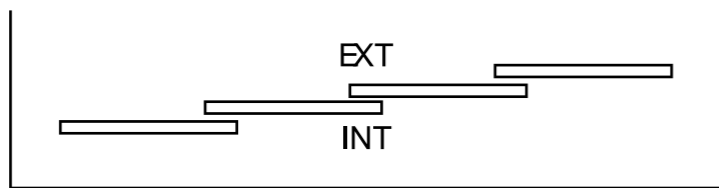
45°

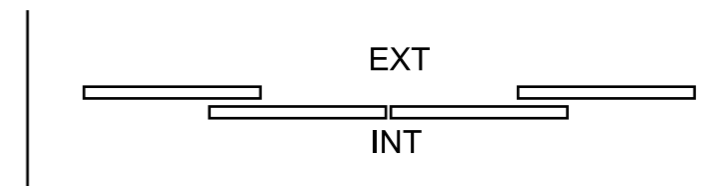
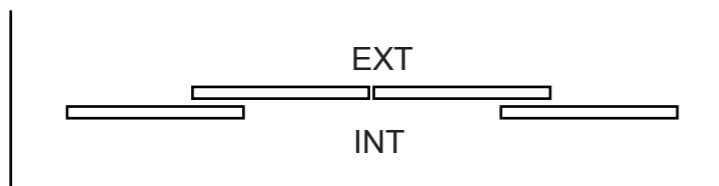


90°



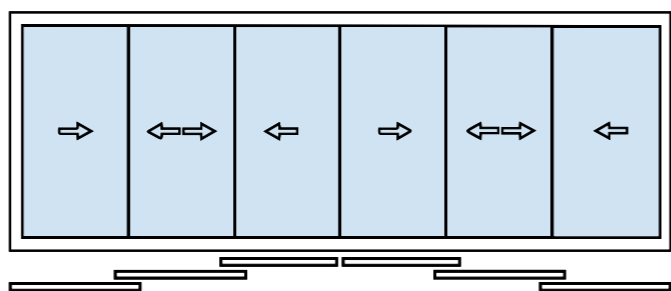
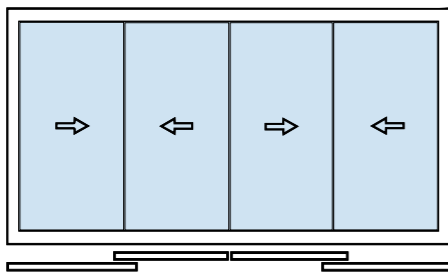
# 4.3 Elhelyezés





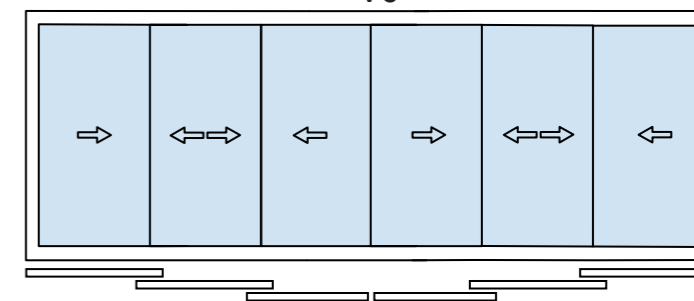
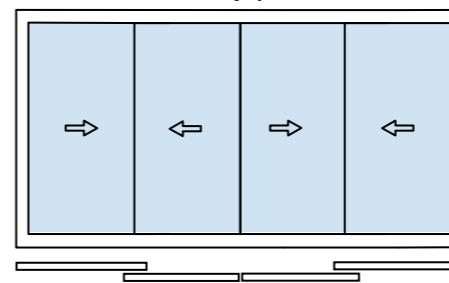
A4

A6



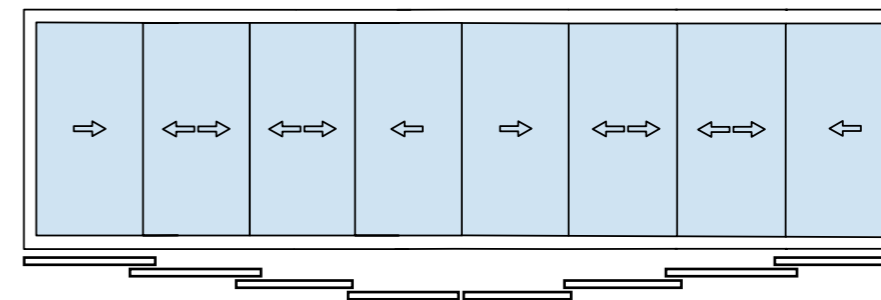
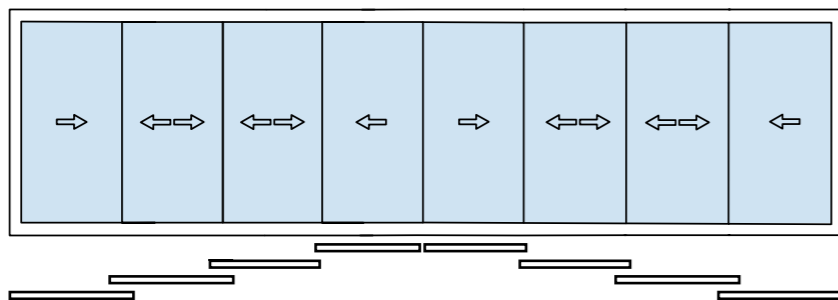
V4

V6



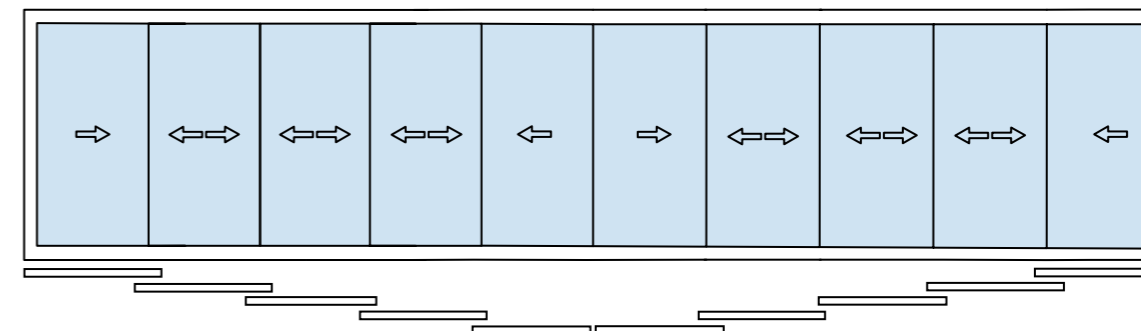
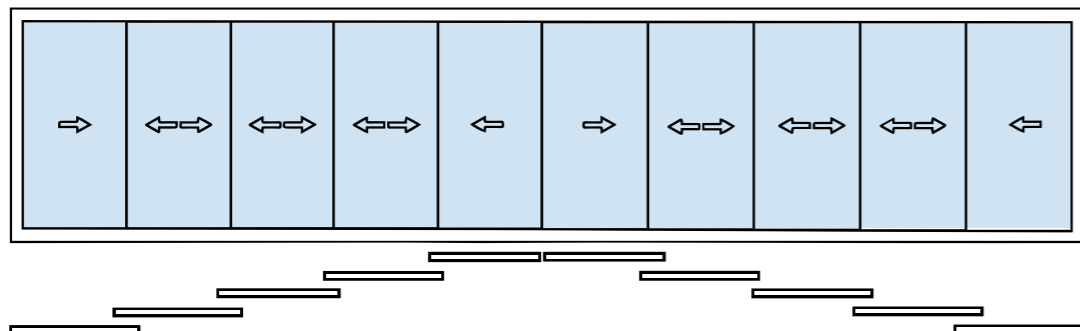
A8

V8



A10

V10



## Keretes tolható üvegfal rendszerek



### Részletek

- 2,3,4 és 5 sínes rendszerek
- az alsó sín magassága: 25 mm
- alumínium szerkezet
- taposózár
- a panelek maximális súlya: 100 kg



### Üveg

- IZO 4-8-4
- VSG 44.1



### Maximális méretek

- Maximális panel méret izolált üveggel: 1200 mm
- Maximális panel méret biztonsági üveggel: 1600 mm
- Maximális ajánlott rendszer magasság: 2600 mm



### Kiegészítők

- Fogantyúk
- Hengerbetétes zárok
- Kétoldali kilincs fab zárbetéttel



### Alapszínek



RAL 7016 RAL 8014 RAL 8019 RAL 9005 RAL 9007 RAL 9016 RAL 1013





# 4.3.1

## Kétszárnyú rendszer

ÜVEG:  
IZO 4-8-4  
VSG 44.1

ALAPSZÍNEK:

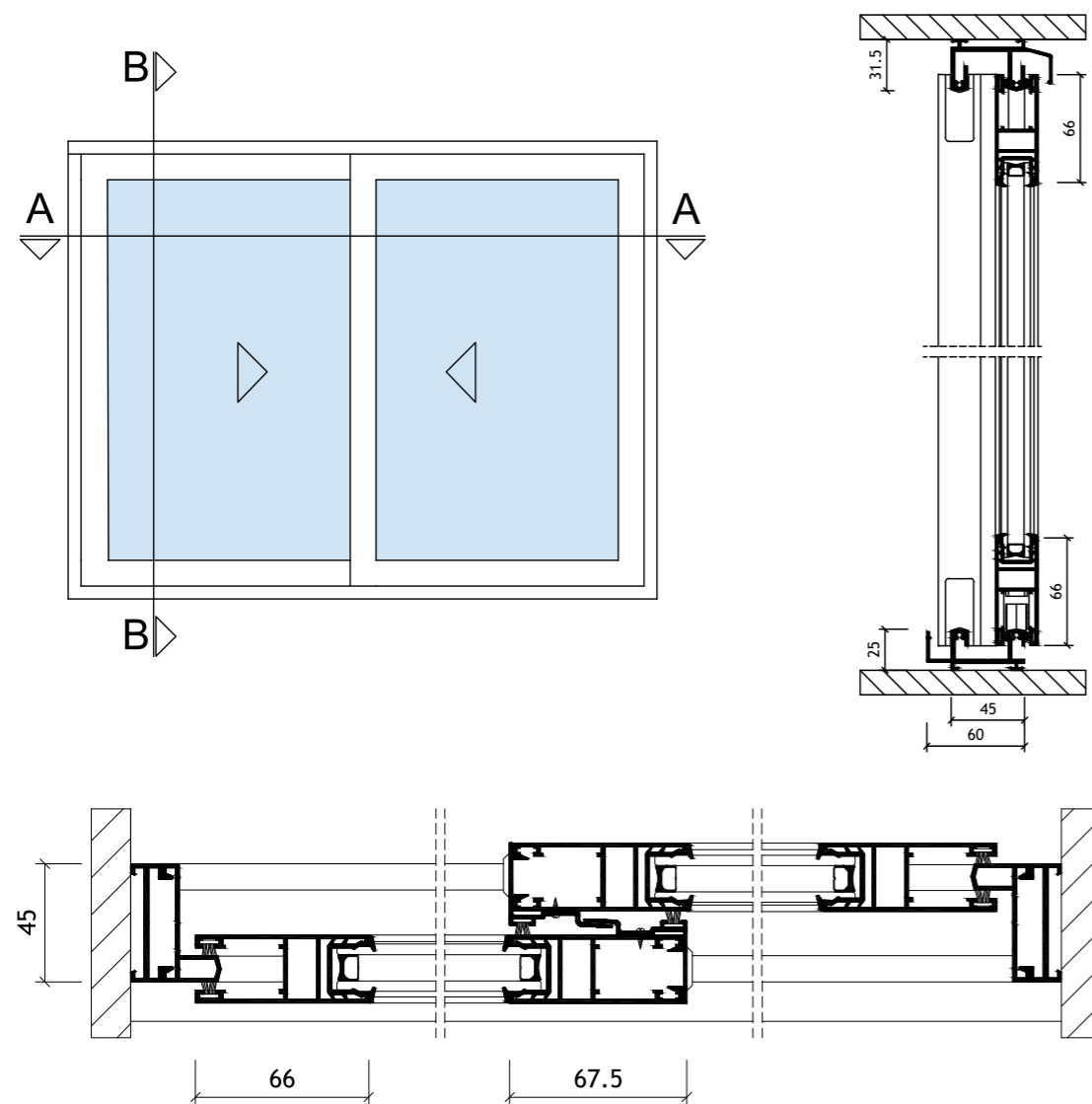


RAL 7016 RAL 8014 RAL 8019 RAL 9005



RAL 9007 RAL 9016 RAL 1013

Max. szélesség: 1200/1600 mm  
Max. magasság: 2600 mm



## Kétszárnyú rendszer

ÜVEG:  
IZO 4-8-4  
VSG 44.1

ALAPSZÍNEK:

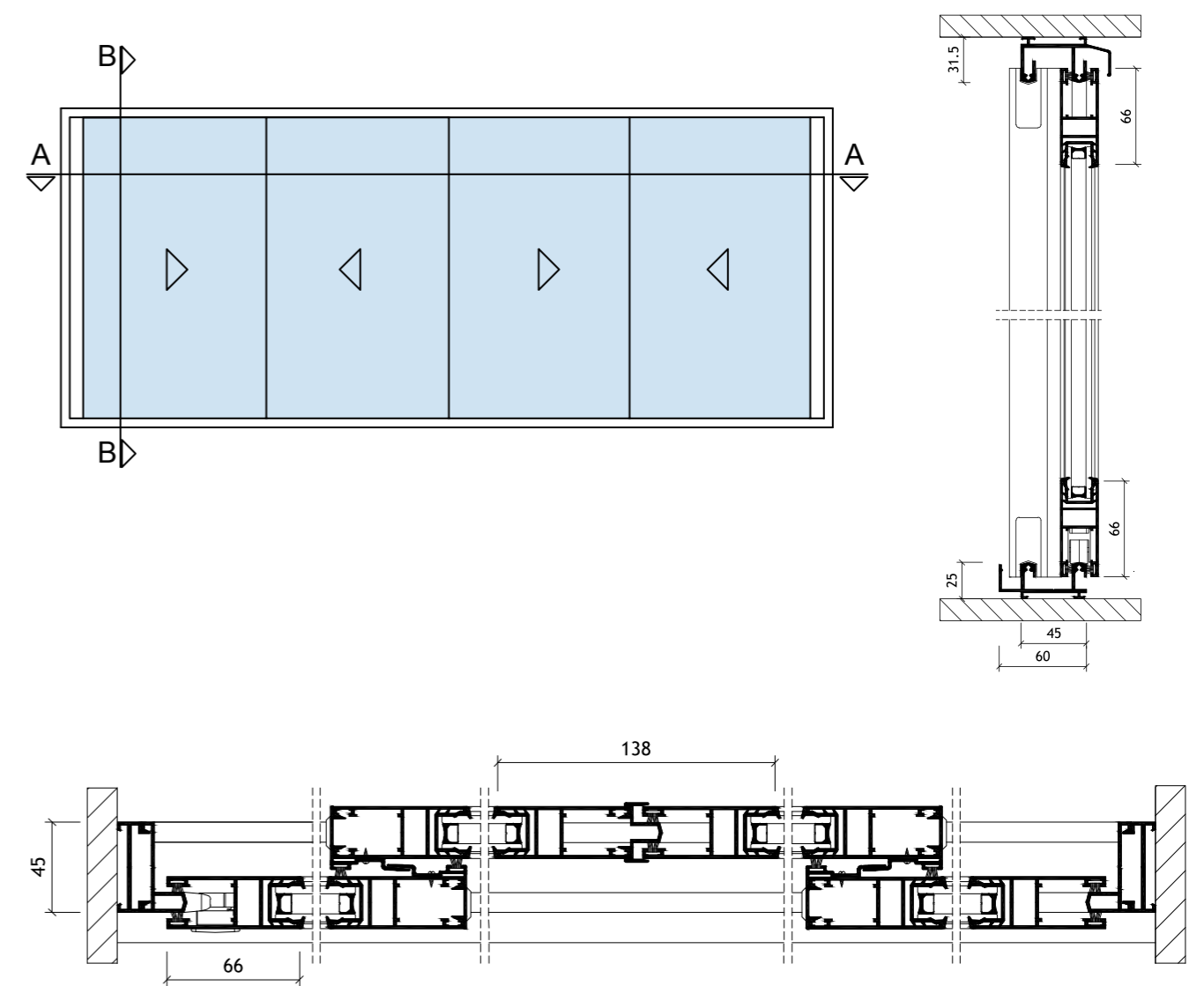


RAL 7016 RAL 8014 RAL 8019 RAL 9005



RAL 9007 RAL 9016 RAL 1013

Max. szélesség: 1200/1600 mm  
Max. magasság: 2600 mm



# 4.3.2

## Háromszárnyú rendszer

ÜVEG:  
IZO: 4-8-4  
VSG 44.1

Max. szélesség: 1200/1600 mm  
Max. magasság: 2600 mm

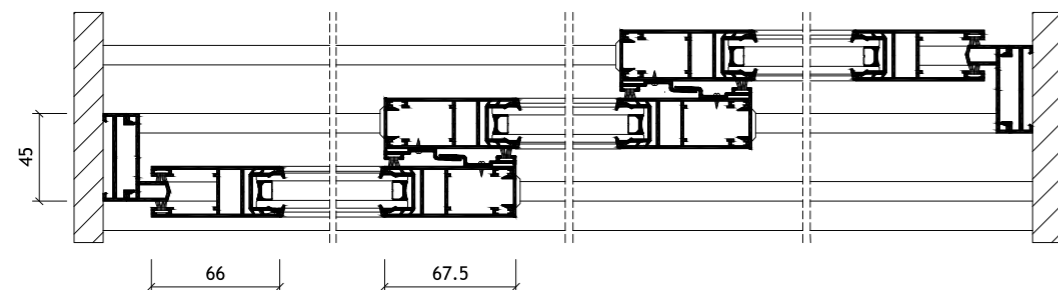
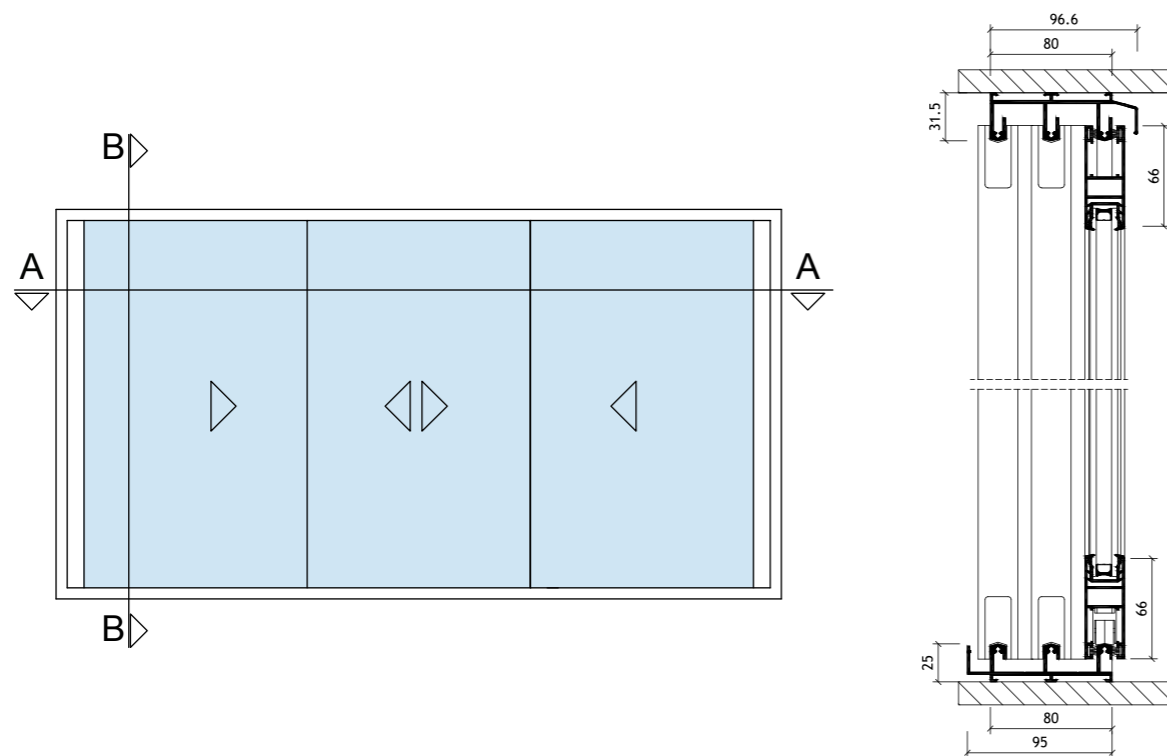
ALAPSZÍNEK:



RAL 7016 RAL 8014 RAL 8019 RAL 9005



RAL 9007 RAL 9016 RAL 1013



## Háromszárnyú rendszer

ÜVEG:  
IZO: 4-8-4  
VSG 44.1

Max. szélesség: 1200/1600 mm  
Max. magasság: 2600 mm

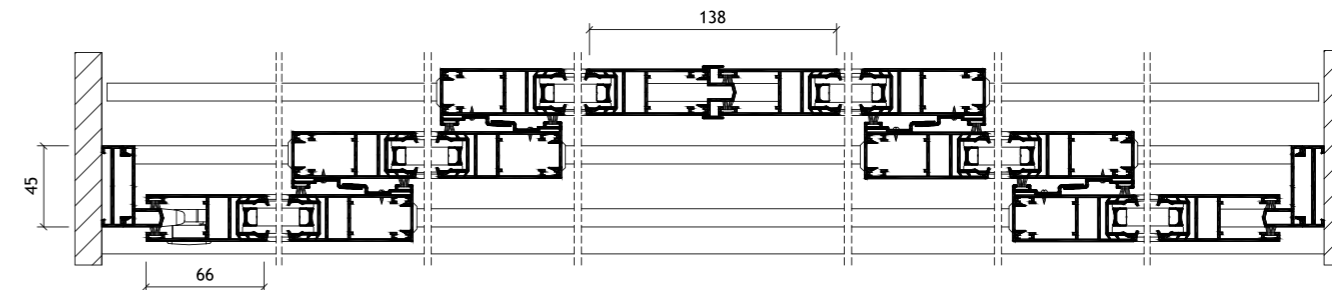
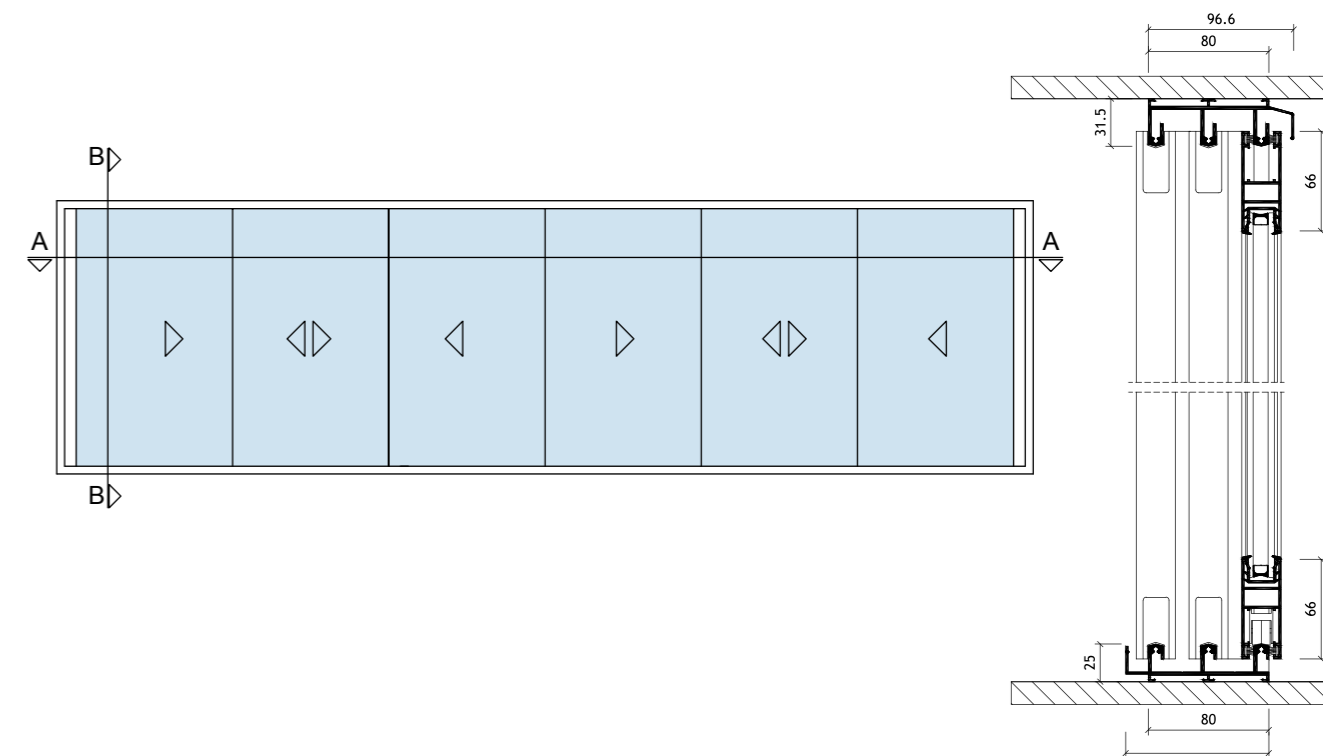
ALAPSZÍNEK:



RAL 7016 RAL 8014 RAL 8019 RAL 9005



RAL 9007 RAL 9016 RAL 1013



# 4.3.3

## Négyszárnyú rendszer

ÜVEG:  
IZO: 4-8-4  
VSG 44.1

Max. szélesség: 1200/1600 mm  
Max. magasság: 2600 mm

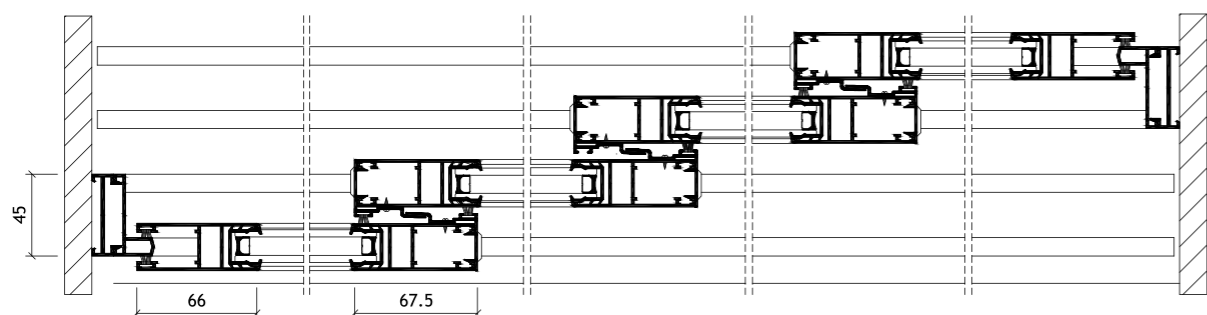
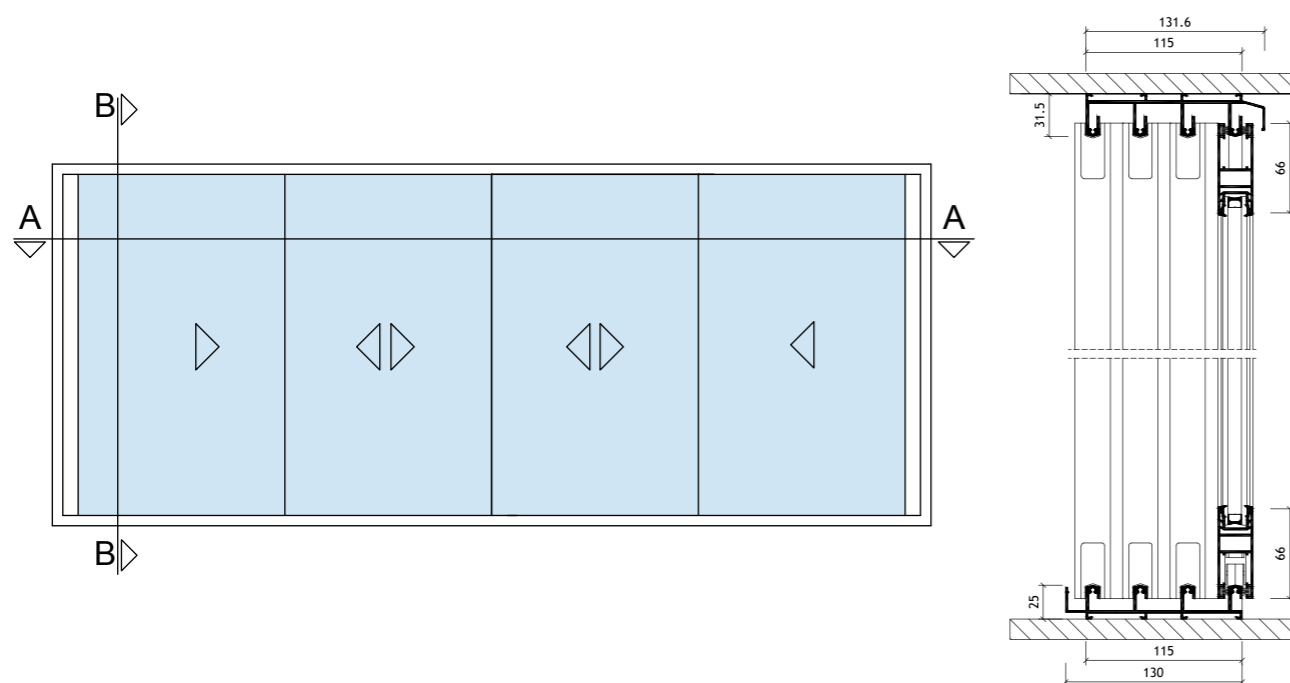
ALAPSZÍNEK:



RAL 7016 RAL 8014 RAL 8019 RAL 9005



RAL 9007 RAL 9016 RAL 1013



## Négyszárnyú rendszer

ÜVEG:  
IZO: 4-8-4  
VSG 44.1

Max. szélesség: 1200/1600 mm  
Max. magasság: 2600 mm

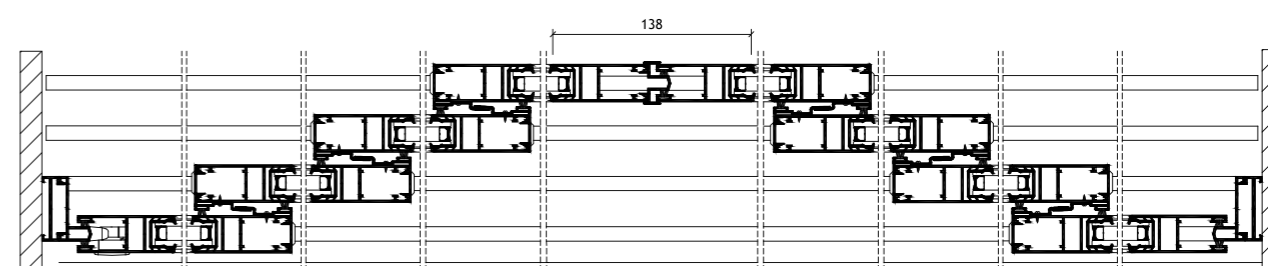
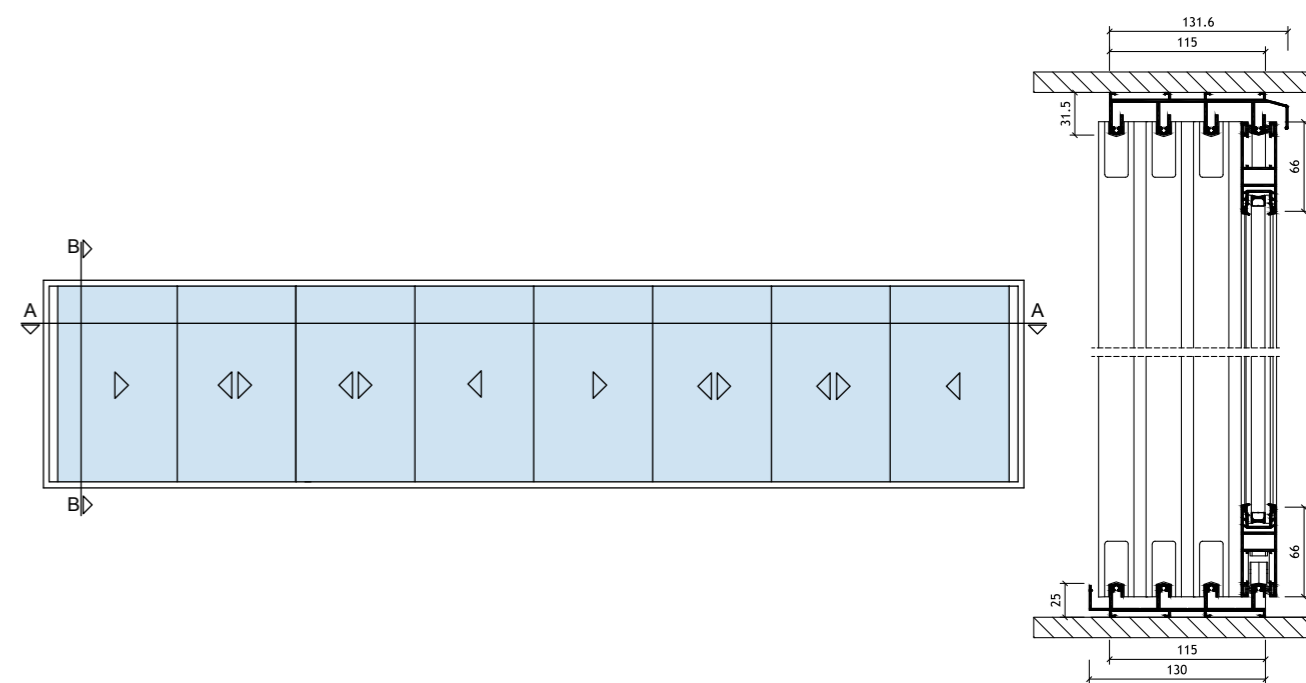
ALAPSZÍNEK:



RAL 7016 RAL 8014 RAL 8019 RAL 9005



RAL 9007 RAL 9016 RAL 1013



# 4.3.4

## Ötszárnyú rendszer

ÜVEG:  
IZO: 4-8-4  
VSG 44.1

Max. szélesség: 1200/1600 mm  
Max. magasság: 2600 mm

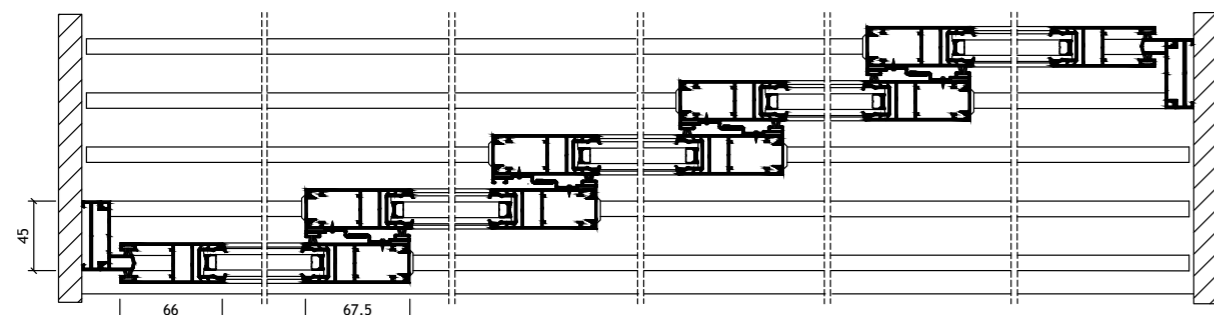
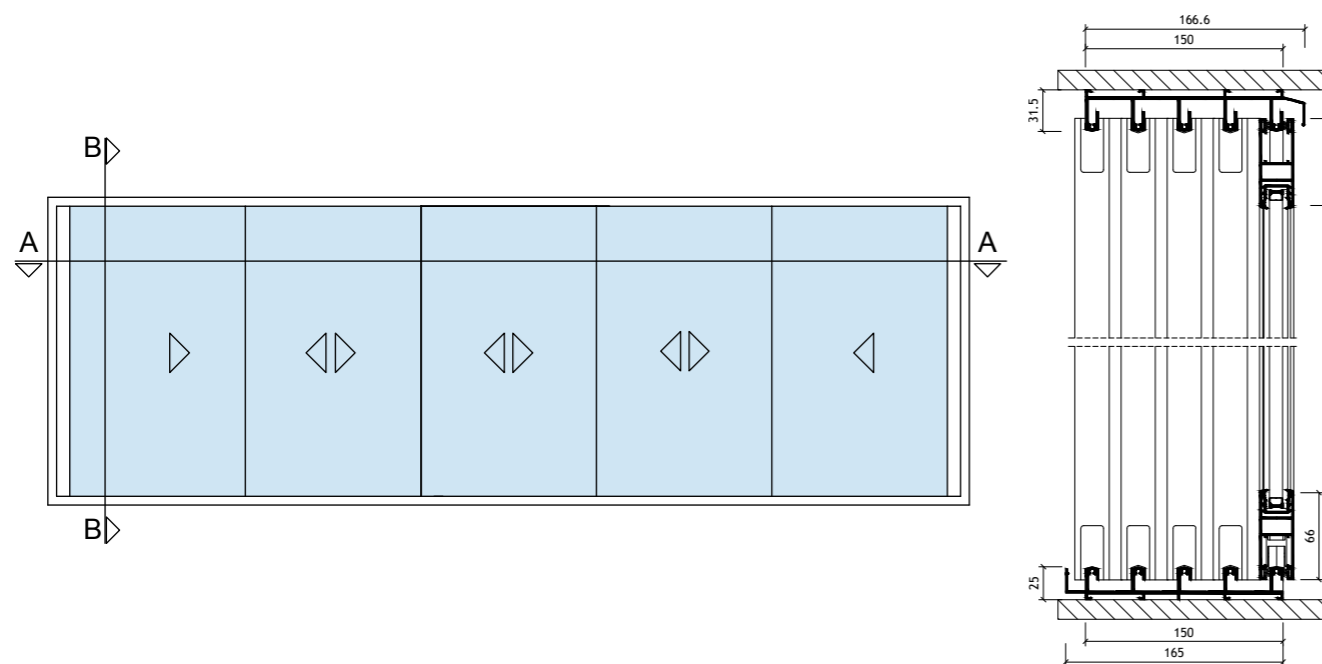
ALAPSZÍNEK:



RAL 7016 RAL 8014 RAL 8019 RAL 9005



RAL 9007 RAL 9016 RAL 1013



## Ötszárnyú rendszer

ÜVEG:  
IZO: 4-8-4  
VSG 44.1

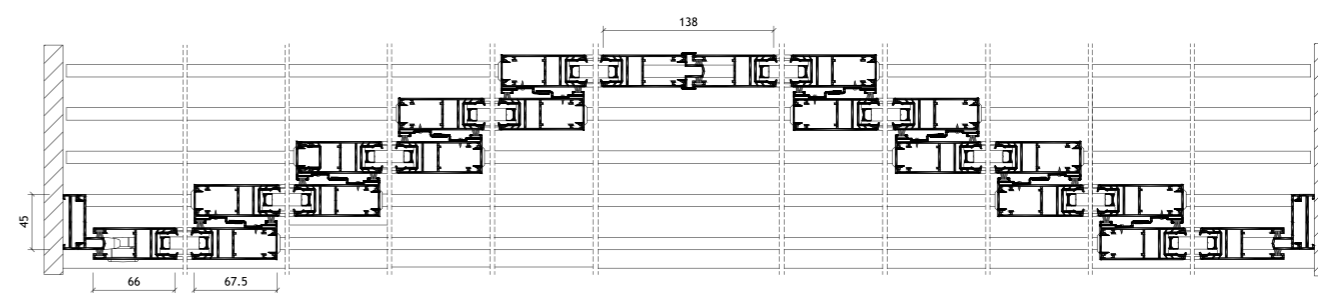
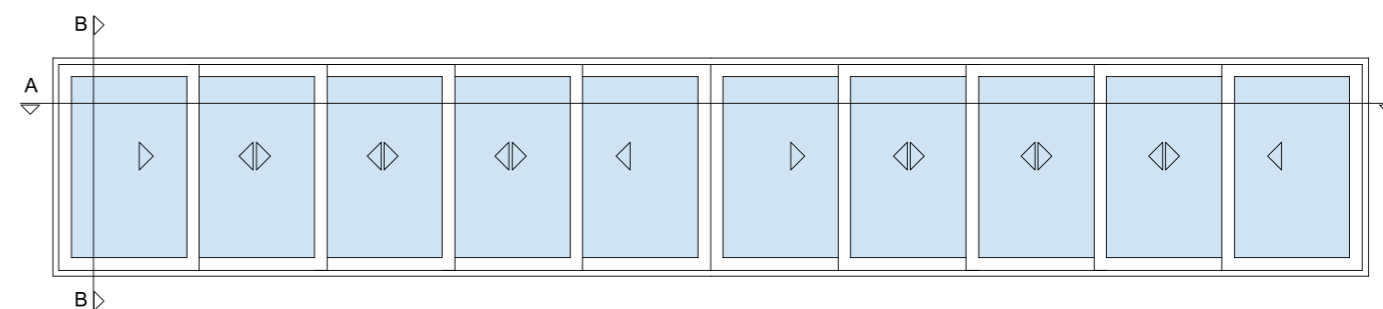
ALAPSZÍNEK:



RAL 7016 RAL 8014 RAL 8019 RAL 9005

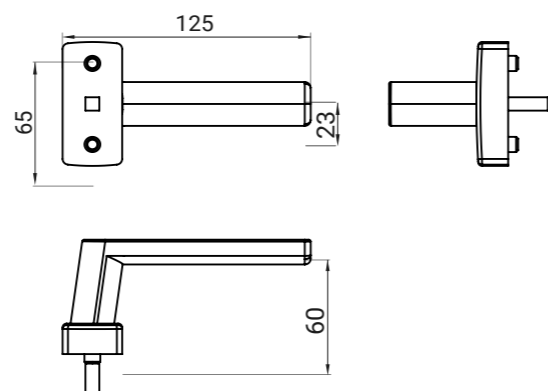


RAL 9007 RAL 9016 RAL 1013

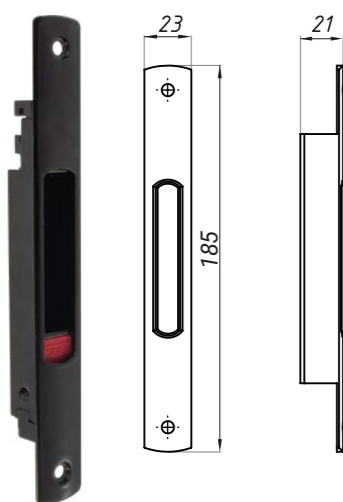


# 4.4 Tartozékok

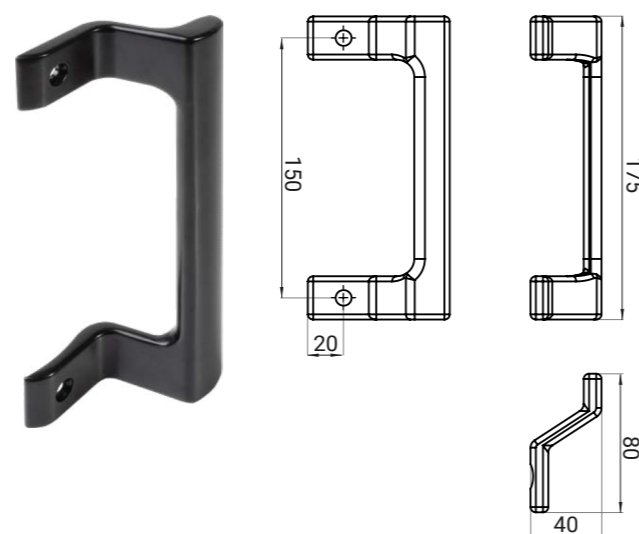
Kétoldalas fogantyú



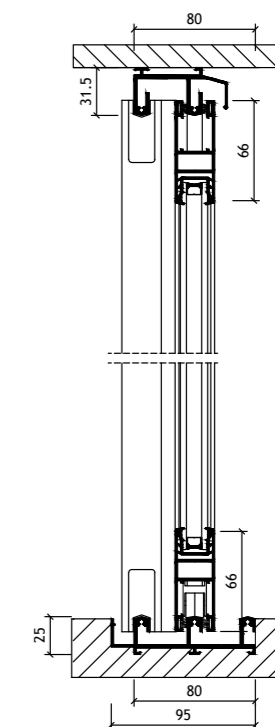
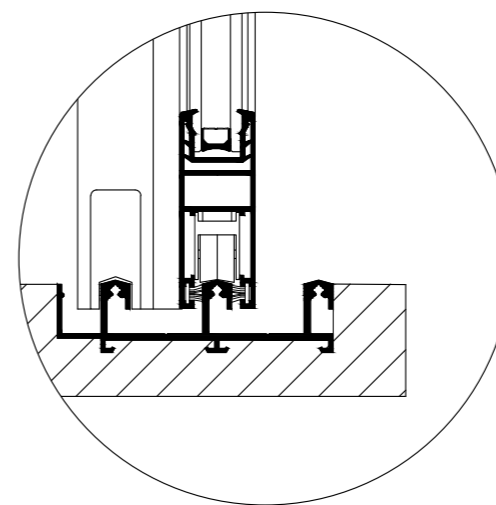
Bevésőzár



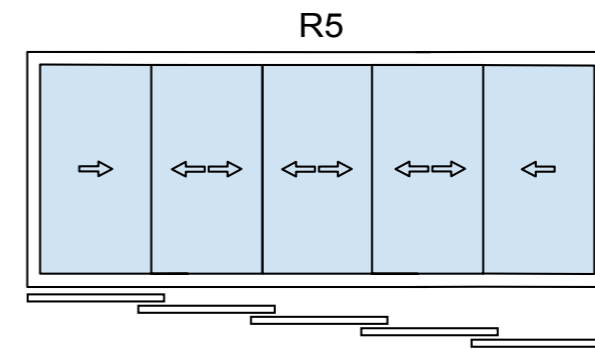
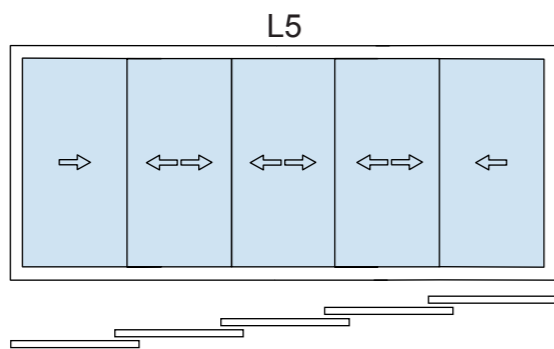
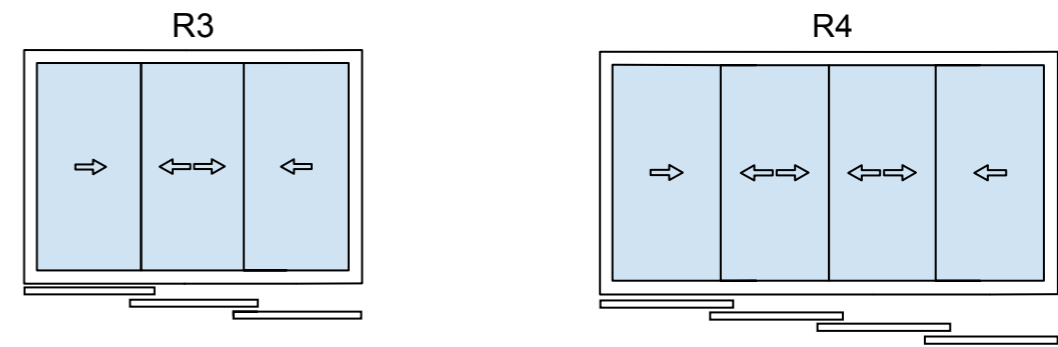
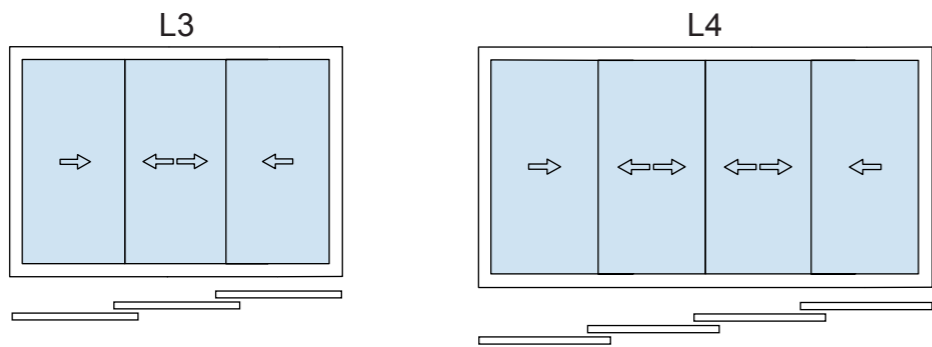
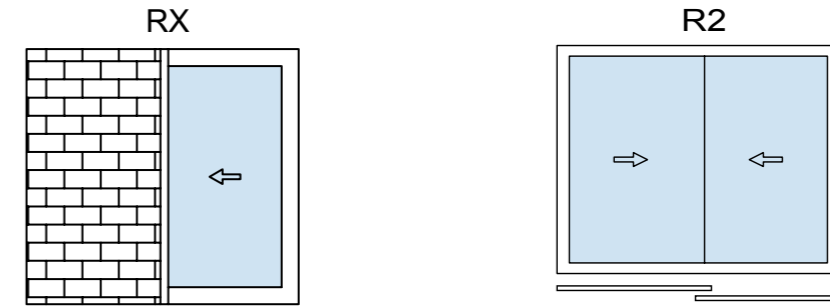
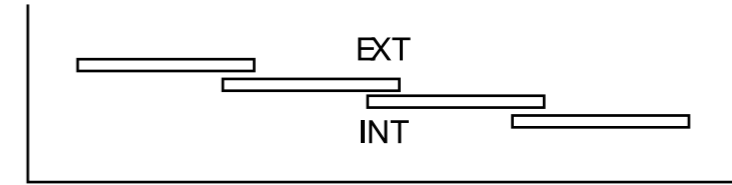
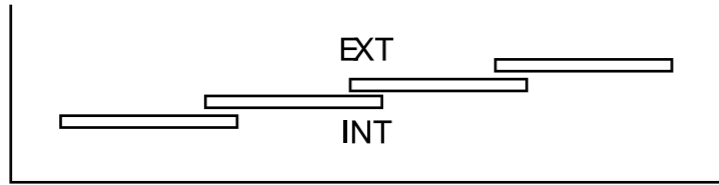
Fogantyú

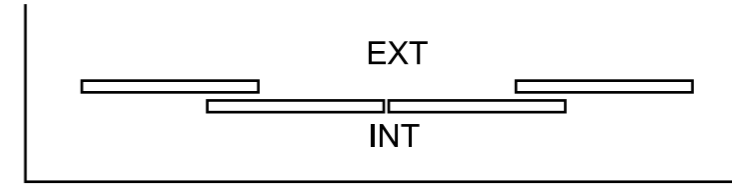
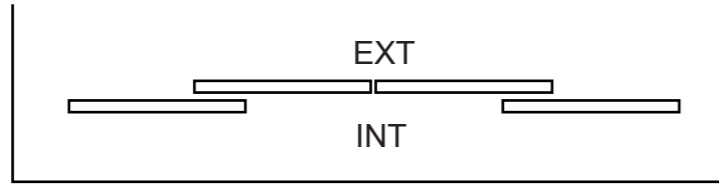


# 4.5 Süllyesztett sín

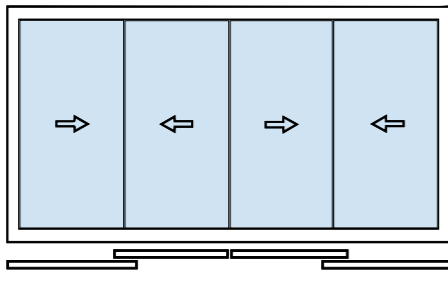


# 4.6 Elhelyezés

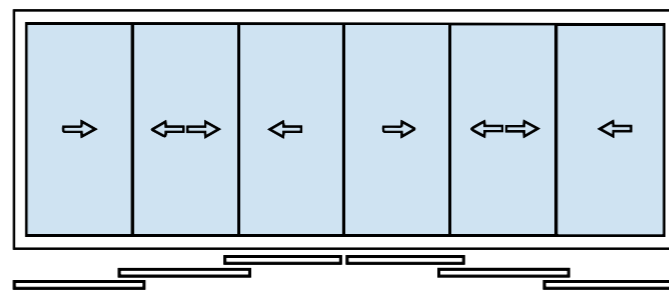




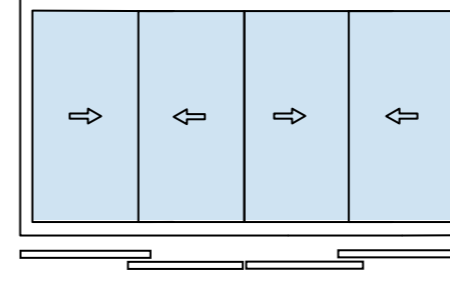
A4



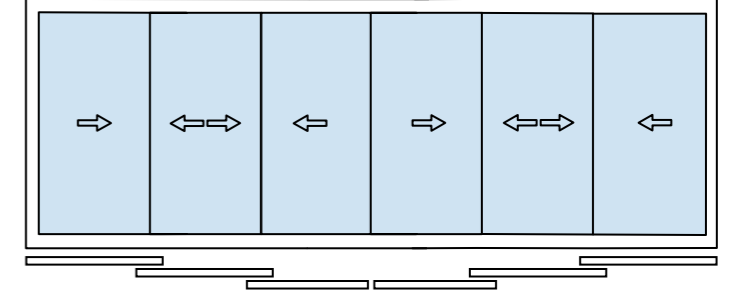
A6



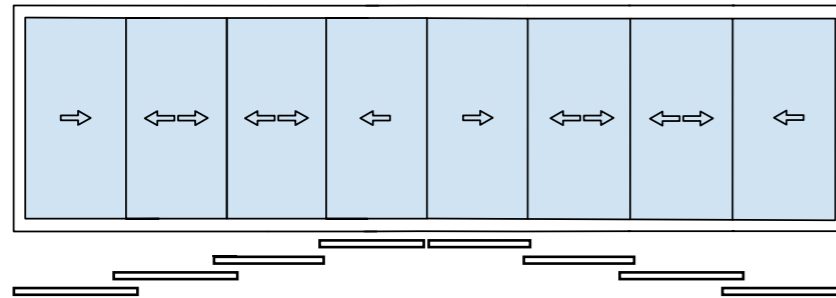
V4



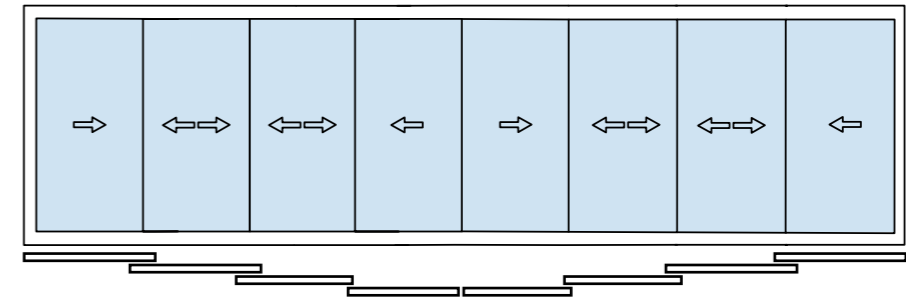
V6



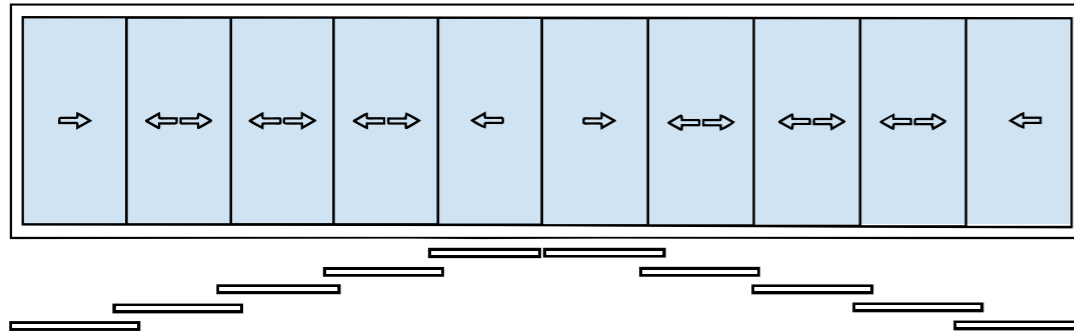
A8



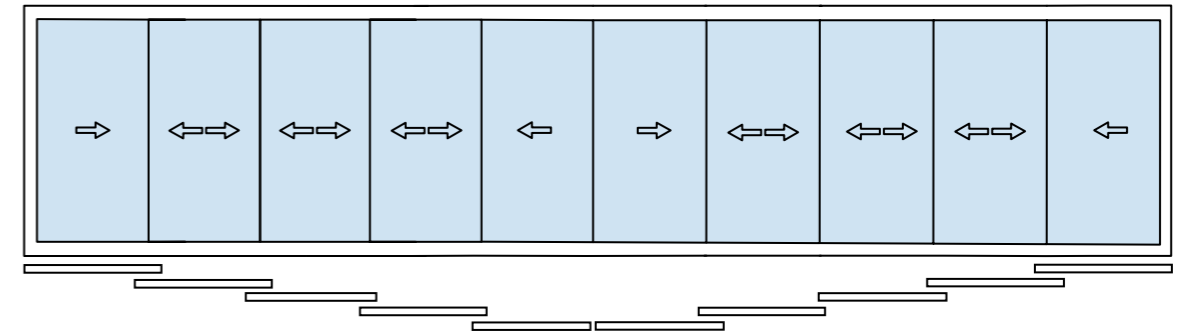
V8



A10



V10



# Tolható keretes hőszigetelt üvegfal



## Részletek

- 2 és 3 sínes rendszerek
- az alsó sín magassága: 50 mm
- Alumínium szerkezet



## Üveg

- IZO 4-16-4 ( $U_w 1,5 \text{ W/m}^2\text{K}$ )



## Maximális méretek

- Maximális panel méret izolált üveggel: 2000 mm
- Maximális ajánlott rendszer magasság: 2600 mm



## Kiegészítők

- Fogantyúk
- Hengerbetétes zárok
- Kétoldali kilincs fab zárbetéttel



## Alapszínek



RAL 7016 RAL 8014 RAL 8019 RAL 9005 RAL 9007 RAL 9016 RAL 1013





## Keretes fix üvegfal



### Részletek

- Alumínium szerkezet
- Préselt sarkak
- A keretprofil mérete: 45x47 mm
- Téglalap és atipikus formák



### Üveg

- IZO 4-8-4
- VSG 44.1 – VSG 55.2



### Maximális méretek

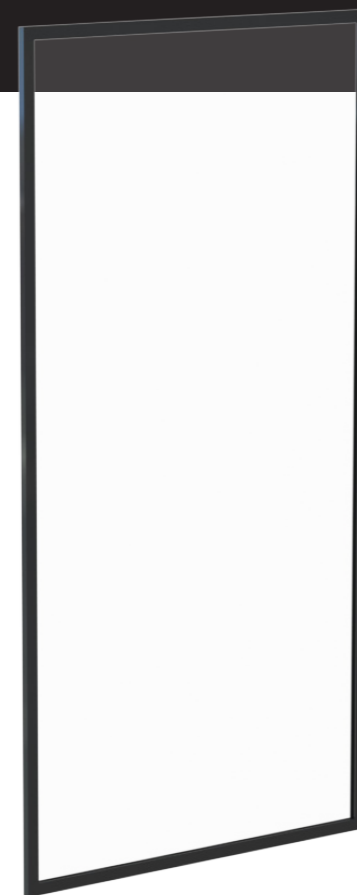
- 4000 mm x 2600 mm



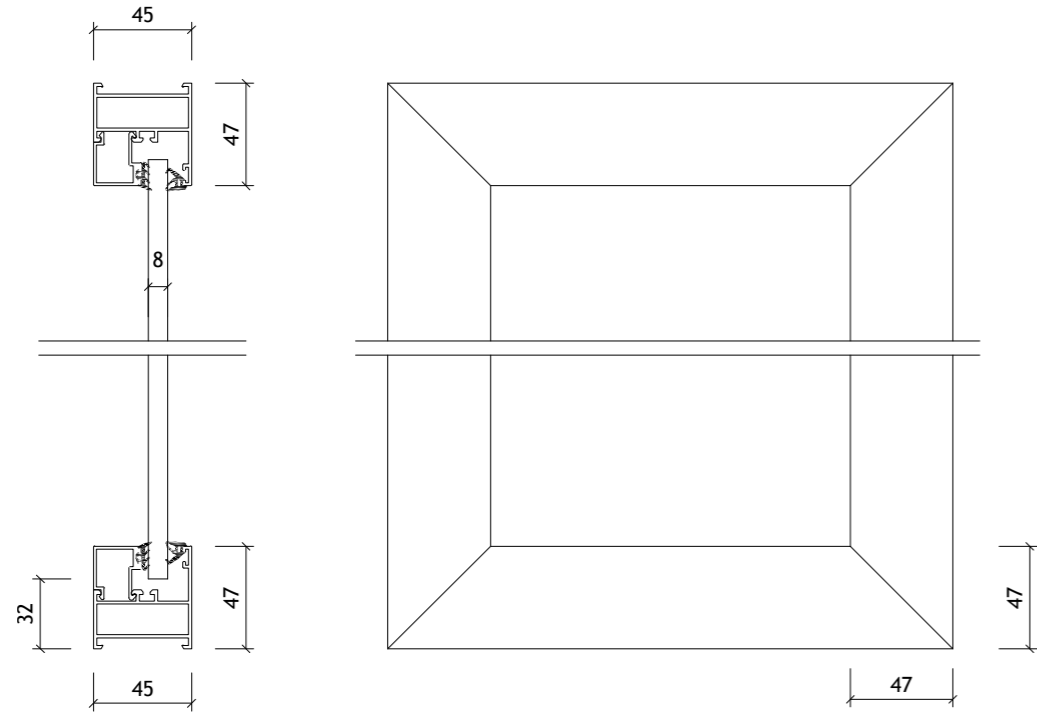
### Alapszínek



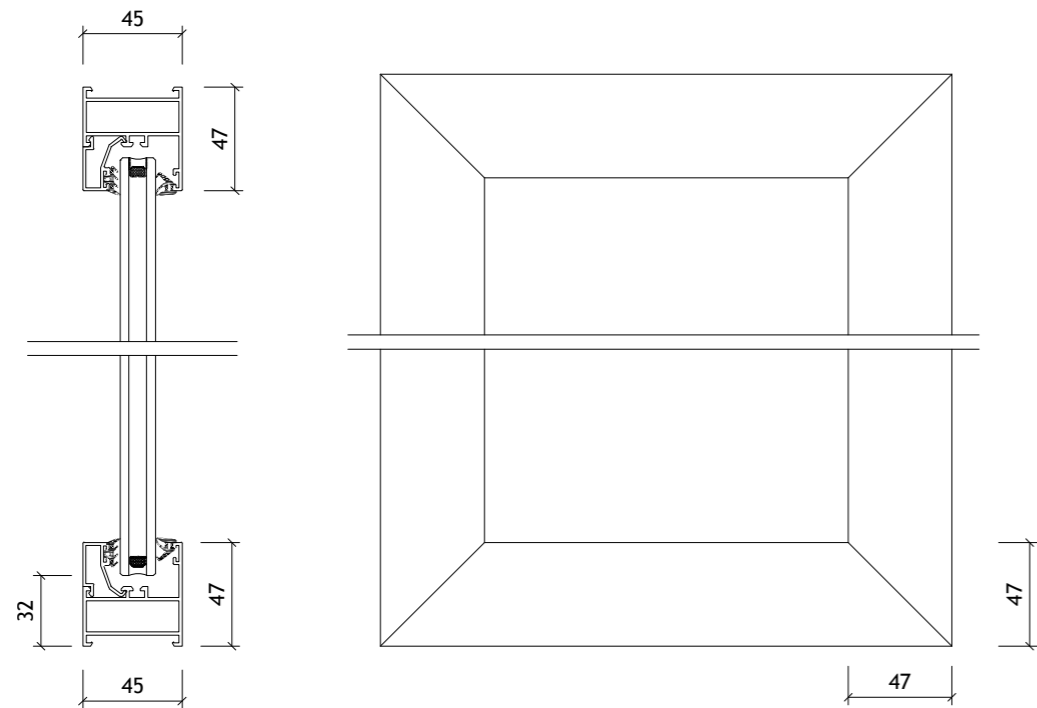
RAL 7016 RAL 8014 RAL 8019 RAL 9005 RAL 9007 RAL 9016 RAL 1013



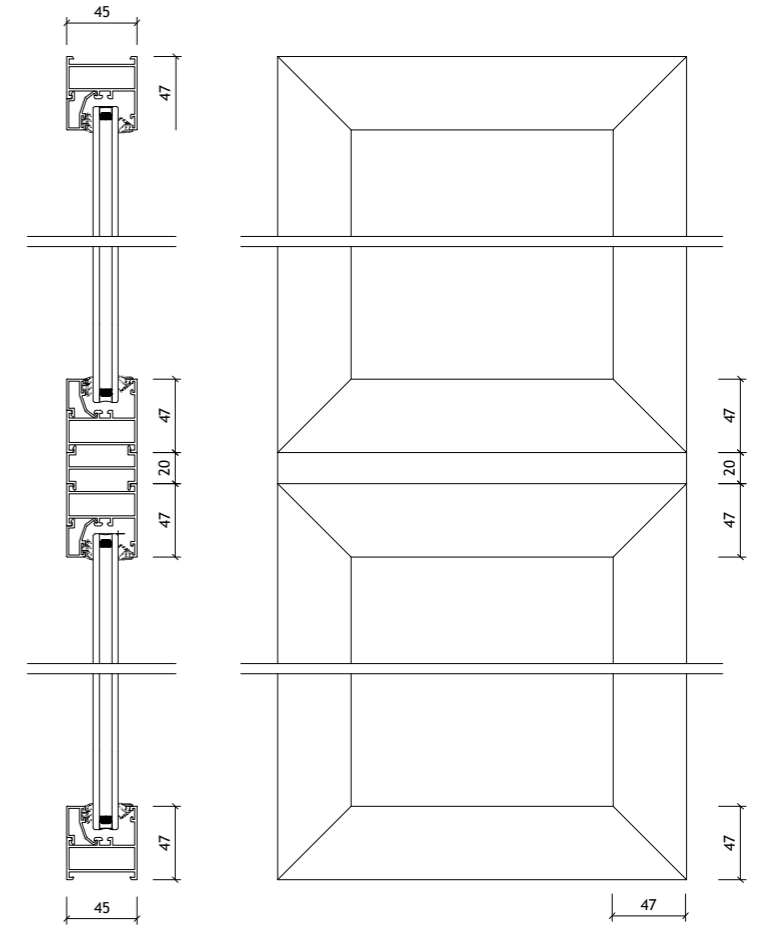
**Fix keret+  
VSG Üveg**



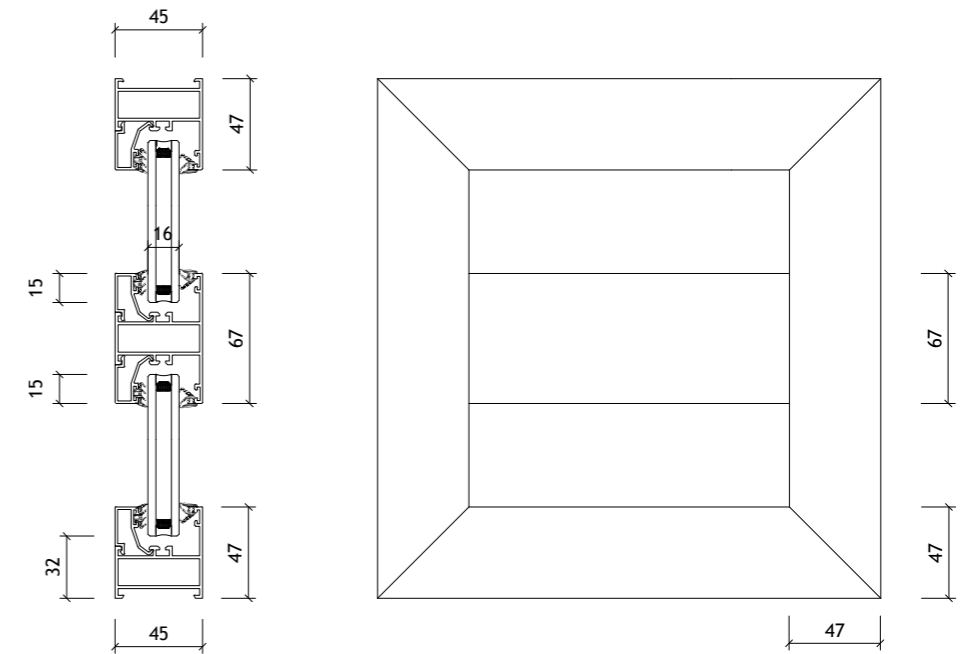
**Fix keret+  
IZO Üveg**



**Fix keret  
csatlakozó profillal**



**Fix keret  
soroló profillal**



## Keretes fix hőszigetelt üvegfal



### Részletek

- Alumínium szerkezet
- Préselt sarkak
- A keretprofil mérete: 45x47 mm
- Téglalap és atipikus formák



### Üveg

- IZO 4-8-4



### Maximális méretek

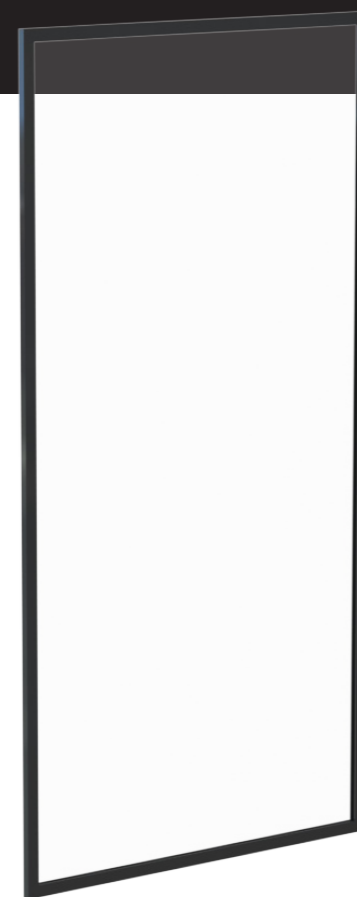
- 4000 mm x 2600 mm



### Alapszínek



RAL 7016 RAL 8014 RAL 8019 RAL 9005 RAL 9007 RAL 9016 RAL 1013



# Tolható dekorációs lamellák és redőnyök

05

## Tolható dekorációs lamellák és redőnyök

A tolható alumínium lamellák egyszerre nyújtanak védelmet a napsütéssel szemben, magánéletet teremtenek a teraszán és modern esztétikus kiegészítői a pergolának vagy a homlokzatnak.

## Tolható dekorációs lamellák



### Részletek

- Alumínium szerkezet
- Tolható felfüggesztett rendszer
- Végtelen számú sín
- Lamella távolság tetszés szerint
- Alsó sín magassága: 16 mm
- Lehetőség a sín besüllyesztésére
- Préselt sarkak
- A keretprofil mérete: 40x60 mm
- Lamellák magassága: 56 mm



### Maximális méretek

- 2000 x 3500 mm



### Alapszínek

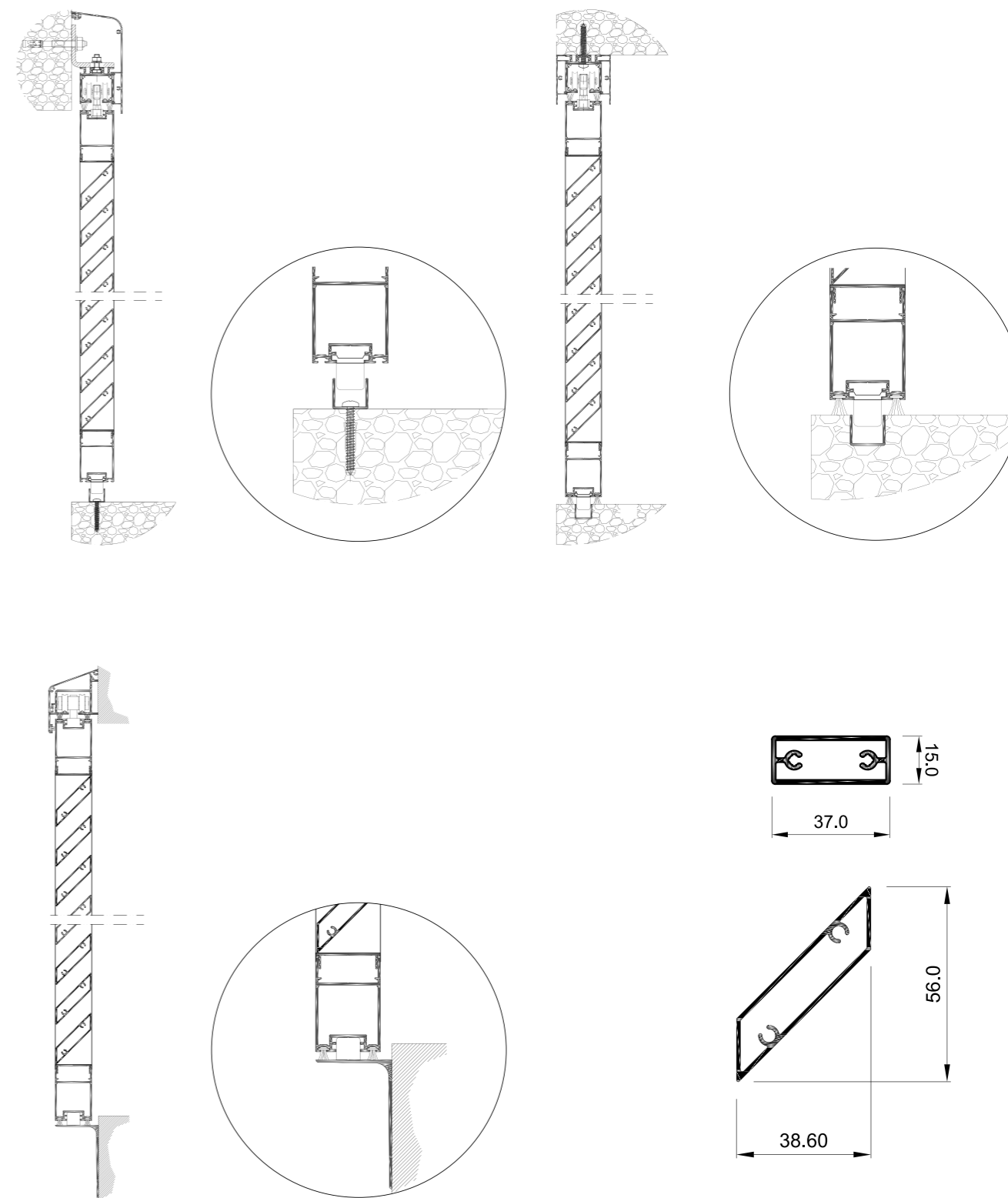
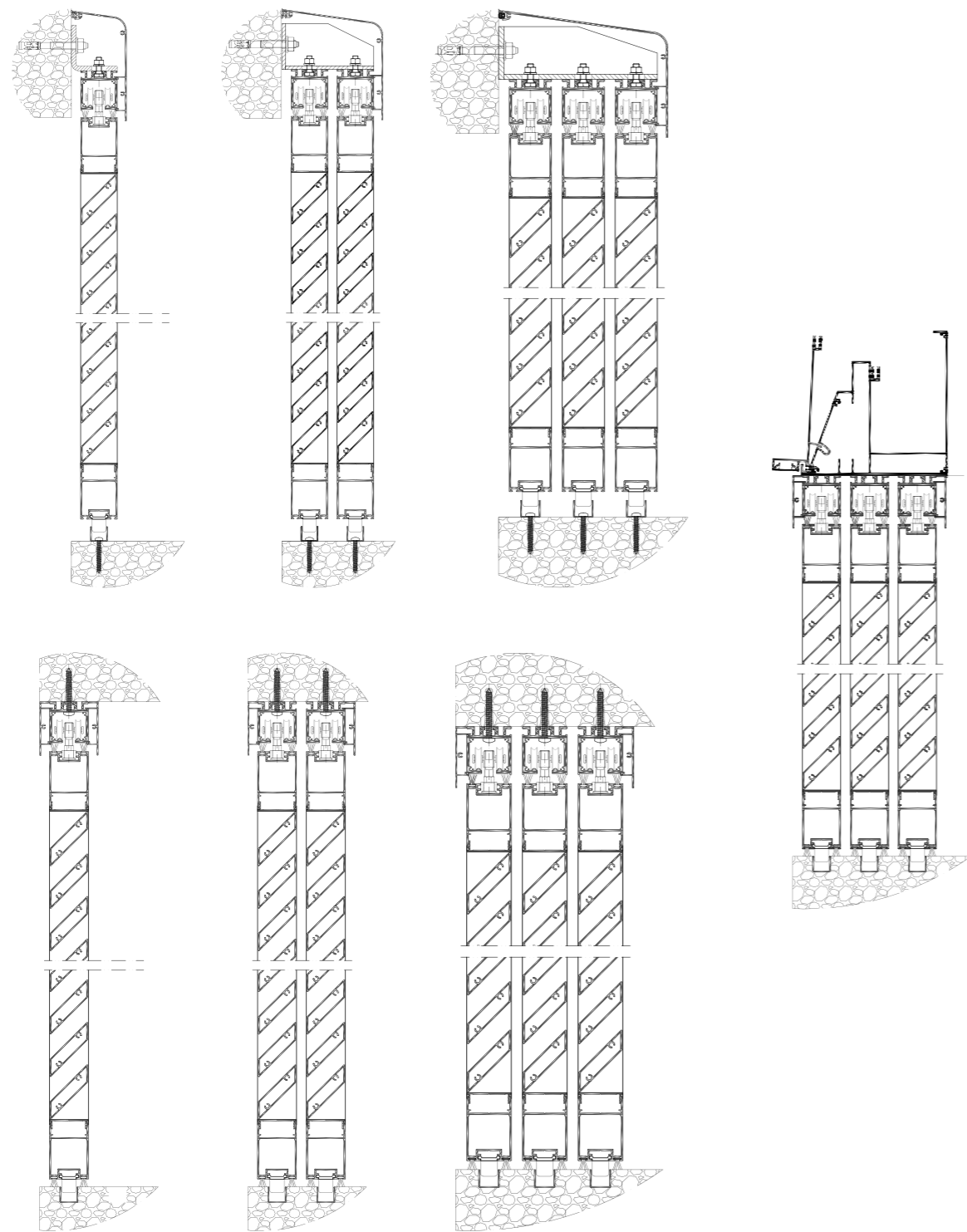


RAL 7016 RAL 8014 RAL 8019 RAL 9005 RAL 9007 RAL 9016 RAL 1013



# 5.1

## Összeszerelés



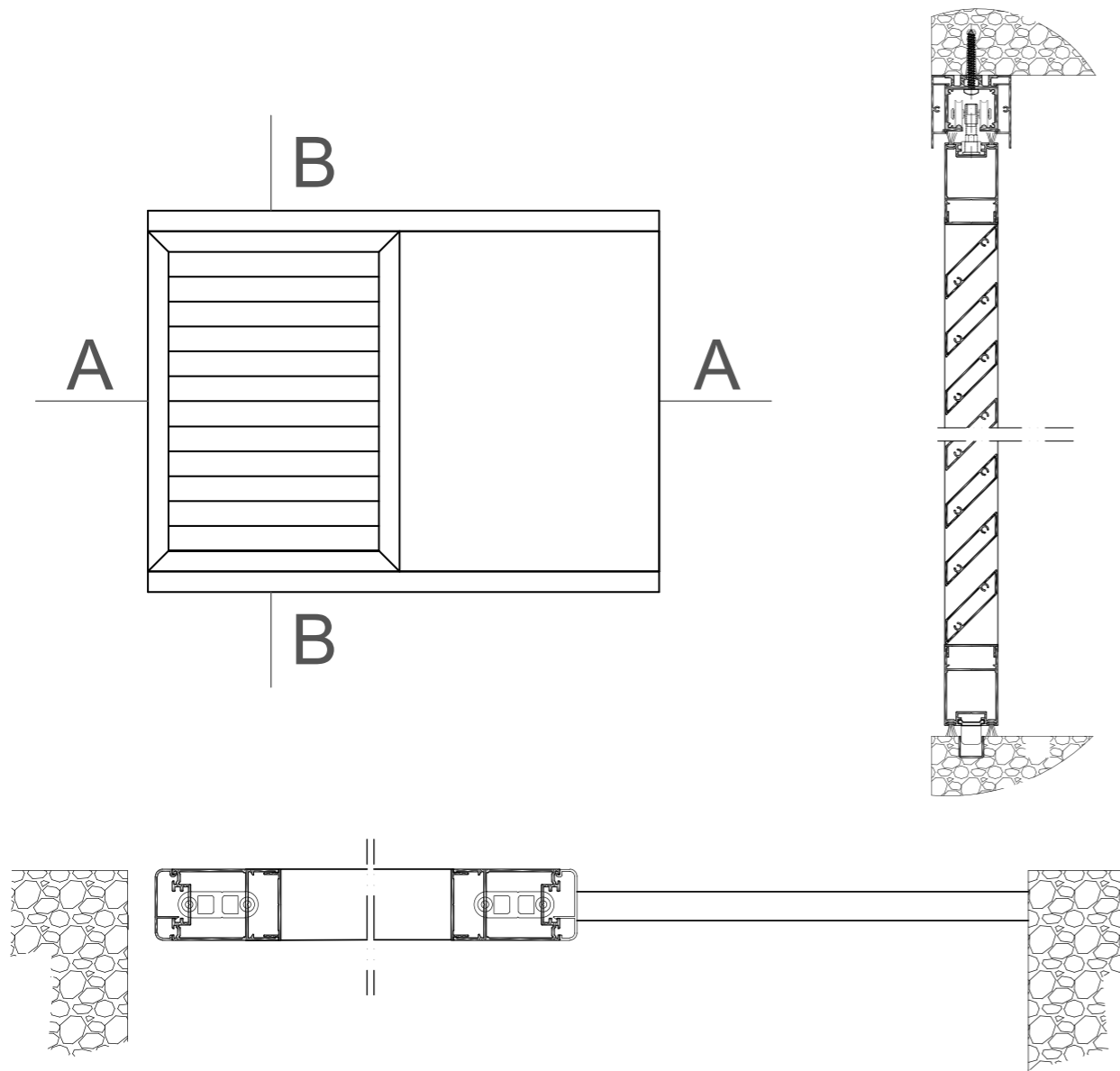
# 5.2.1

## Egyszárnyas rendszer

ALAPSZÍNEK:



RAL 7016 RAL 8014 RAL 8019 RAL 9005 RAL 9007 RAL 9016 RAL 1013

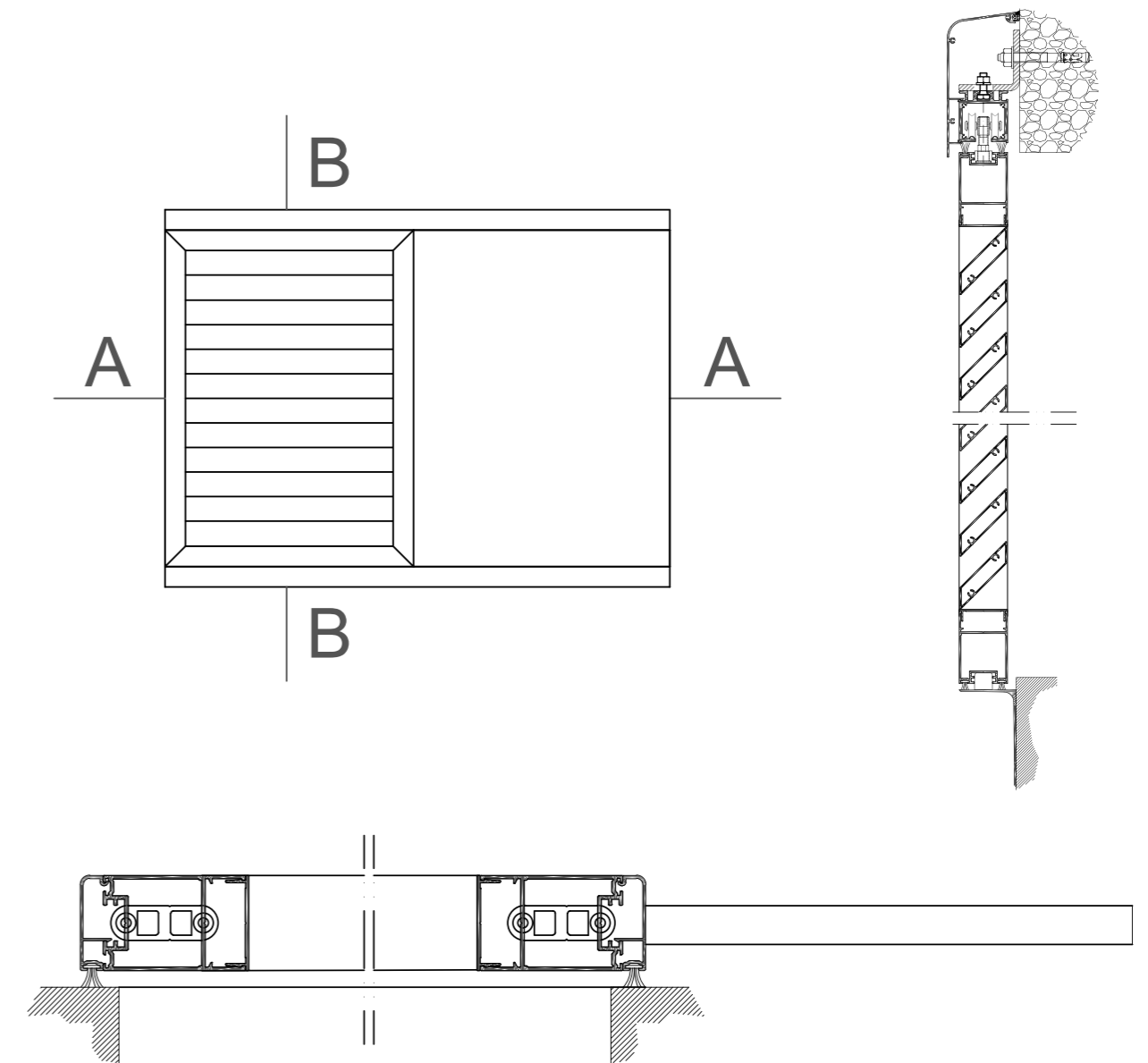


## Egyszárnyas rendszer

ALAPSZÍNEK:



RAL 7016 RAL 8014 RAL 8019 RAL 9005 RAL 9007 RAL 9016 RAL 1013



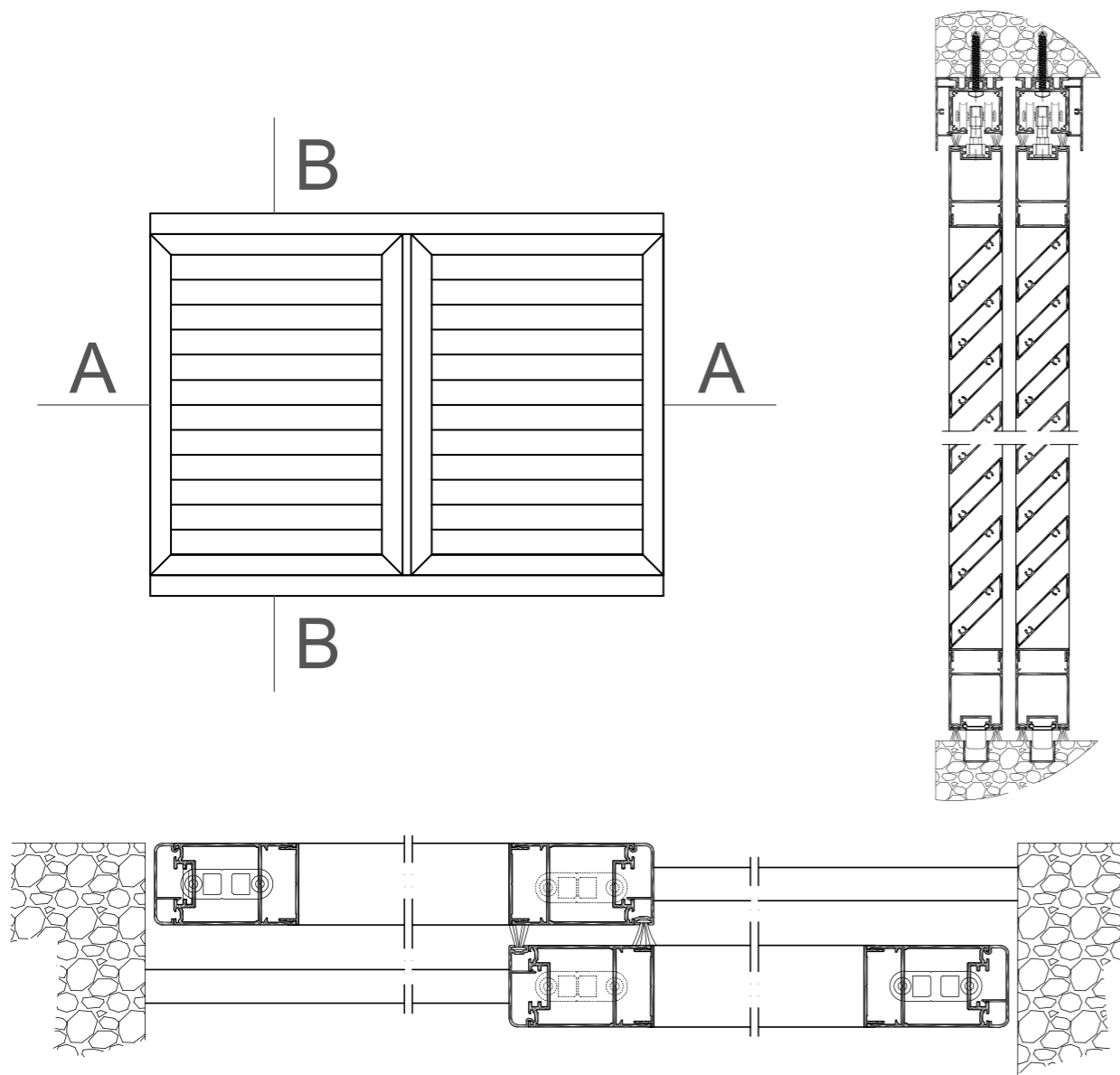
# 5.2.2

## Kétszárnyas rendszer

ALAPSZÍNEK:



RAL 7016 RAL 8014 RAL 8019 RAL 9005 RAL 9007 RAL 9016 RAL 1013

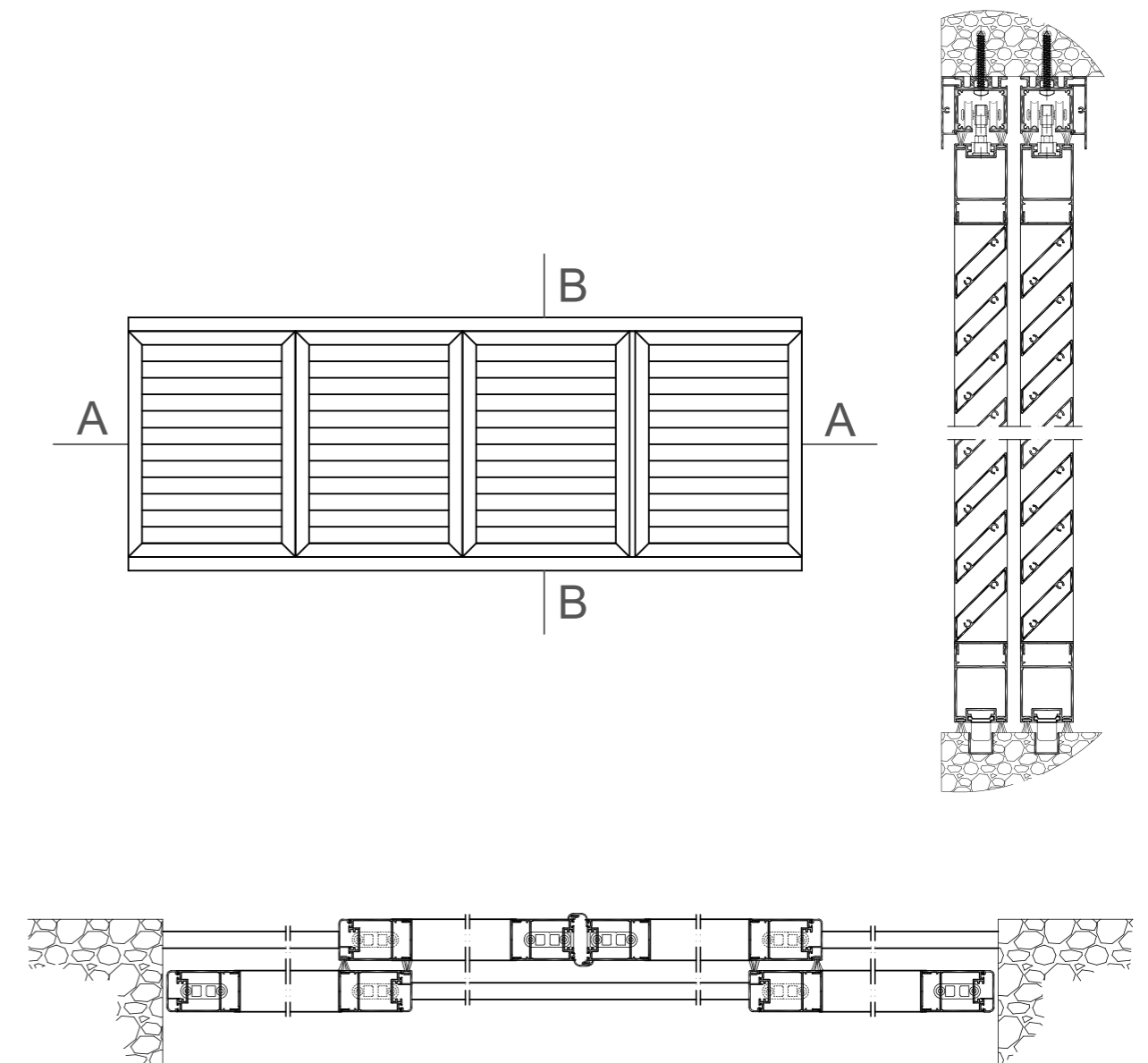


## Kétszárnyas rendszer

ALAPSZÍNEK:



RAL 7016 RAL 8014 RAL 8019 RAL 9005 RAL 9007 RAL 9016 RAL 1013





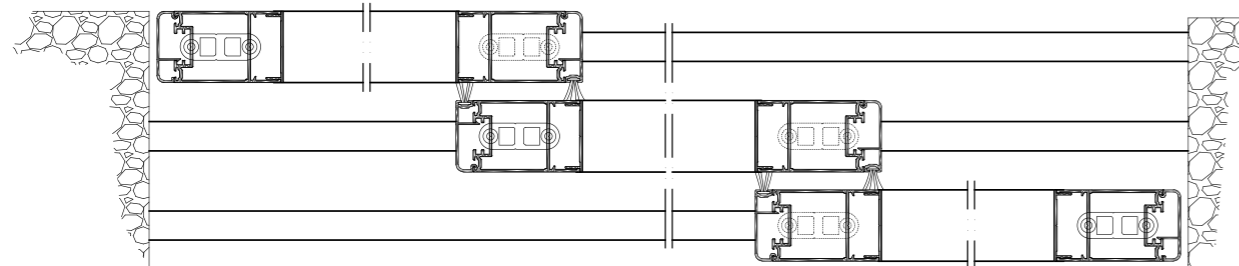
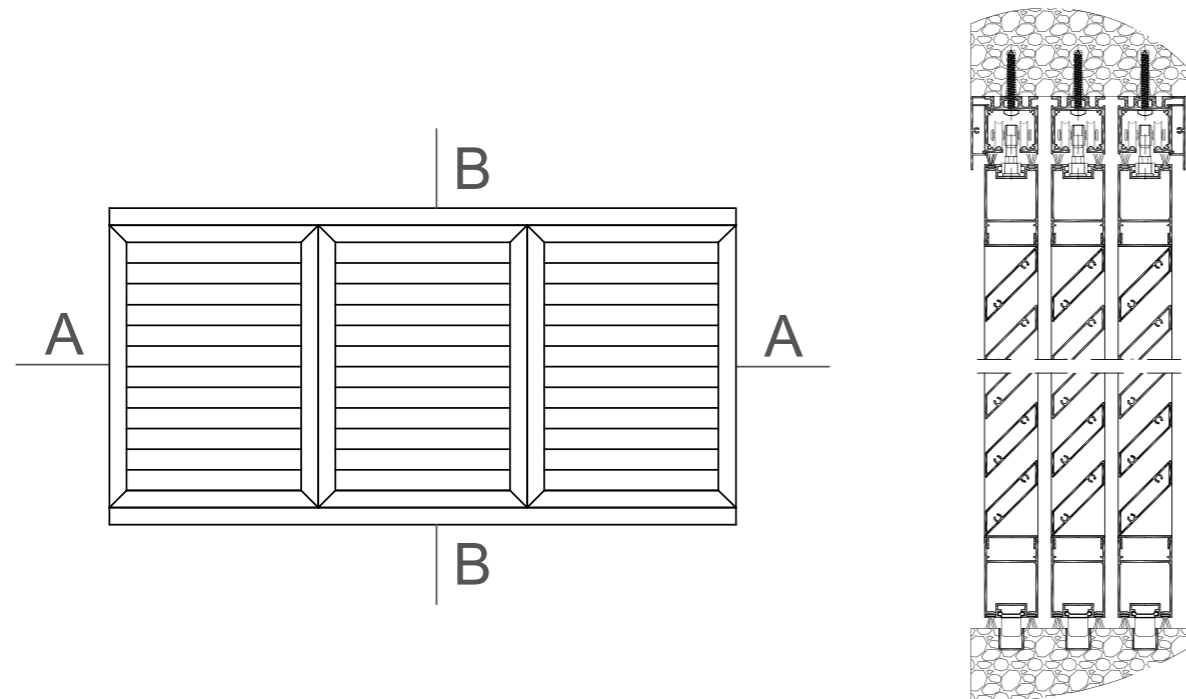
# 5.2.3

## Háromszárnyas rendszer

ALAPSZÍNEK:



RAL 7016 RAL 8014 RAL 8019 RAL 9005 RAL 9007 RAL 9016 RAL 1013

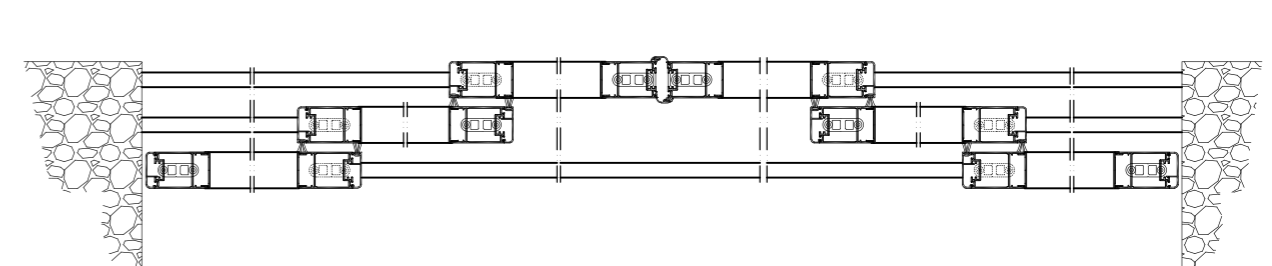
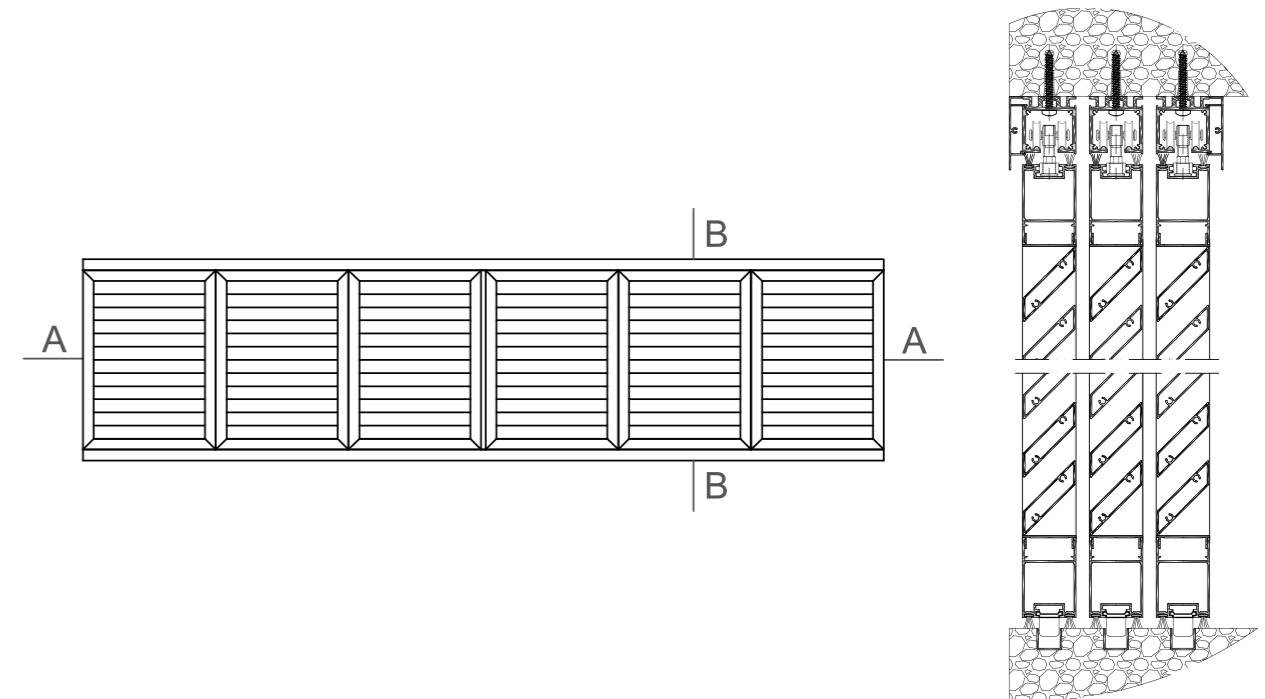


## Háromszárnyas rendszer

ALAPSZÍNEK:



RAL 7016 RAL 8014 RAL 8019 RAL 9005 RAL 9007 RAL 9016 RAL 1013



## Tolható forgatható lamellák, redőnyök



### Részletek

- Alumínium szerkezet
- Tolható felfüggesztett rendszer
- Végtelen számú sín
- Forgatható lamellák
- Lamella távolság tetszés szerint
- Alsó sín magassága: 16 mm
- Lehetőség a sín besüllyesztésére
- Préselt sarkak
- A keretprofil mérete: 40x60 mm
- Lamellák magassága: 56 mm



### Maximális méretek

- 1600 mm x 2500 mm



### Alapszínek

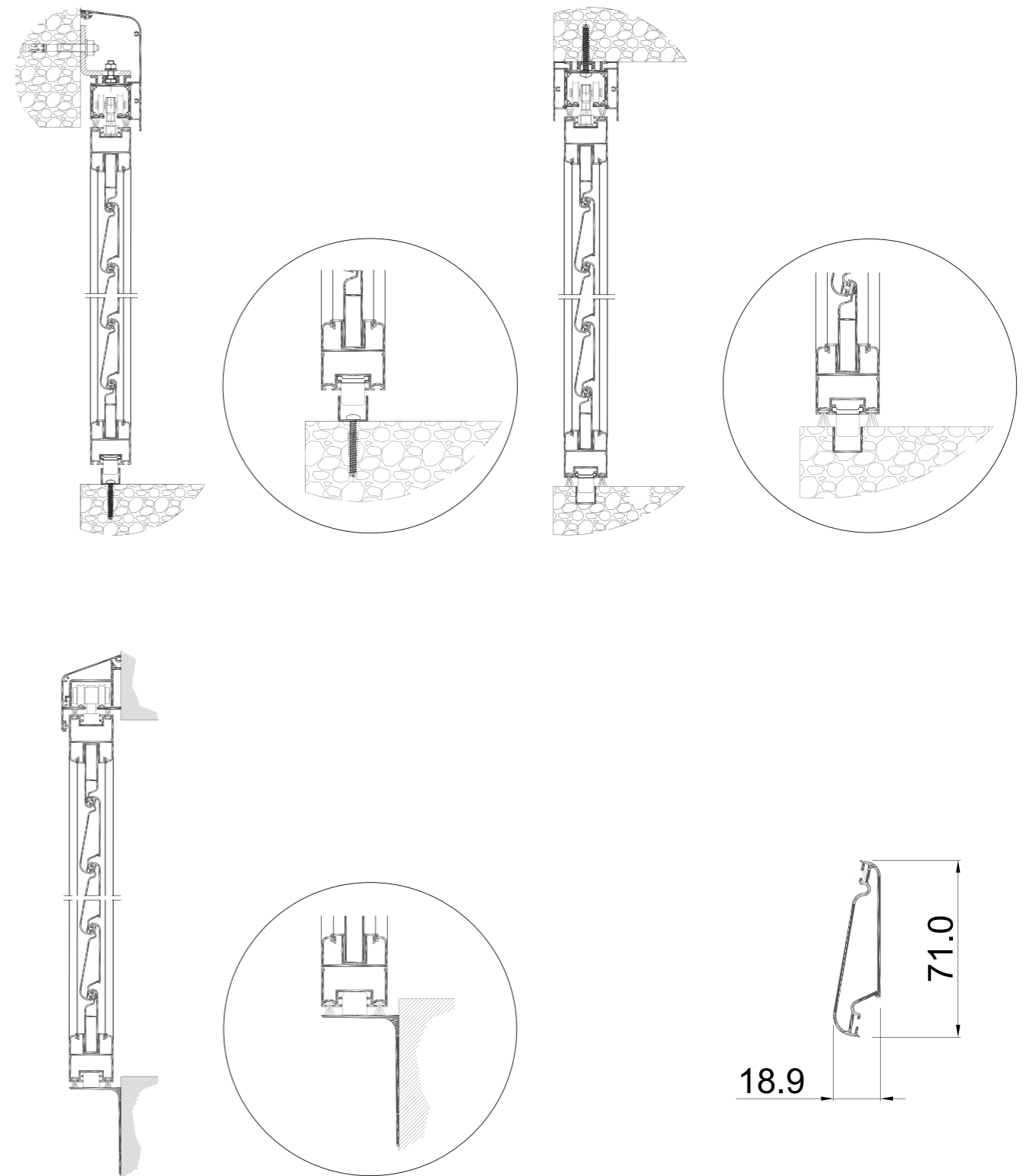
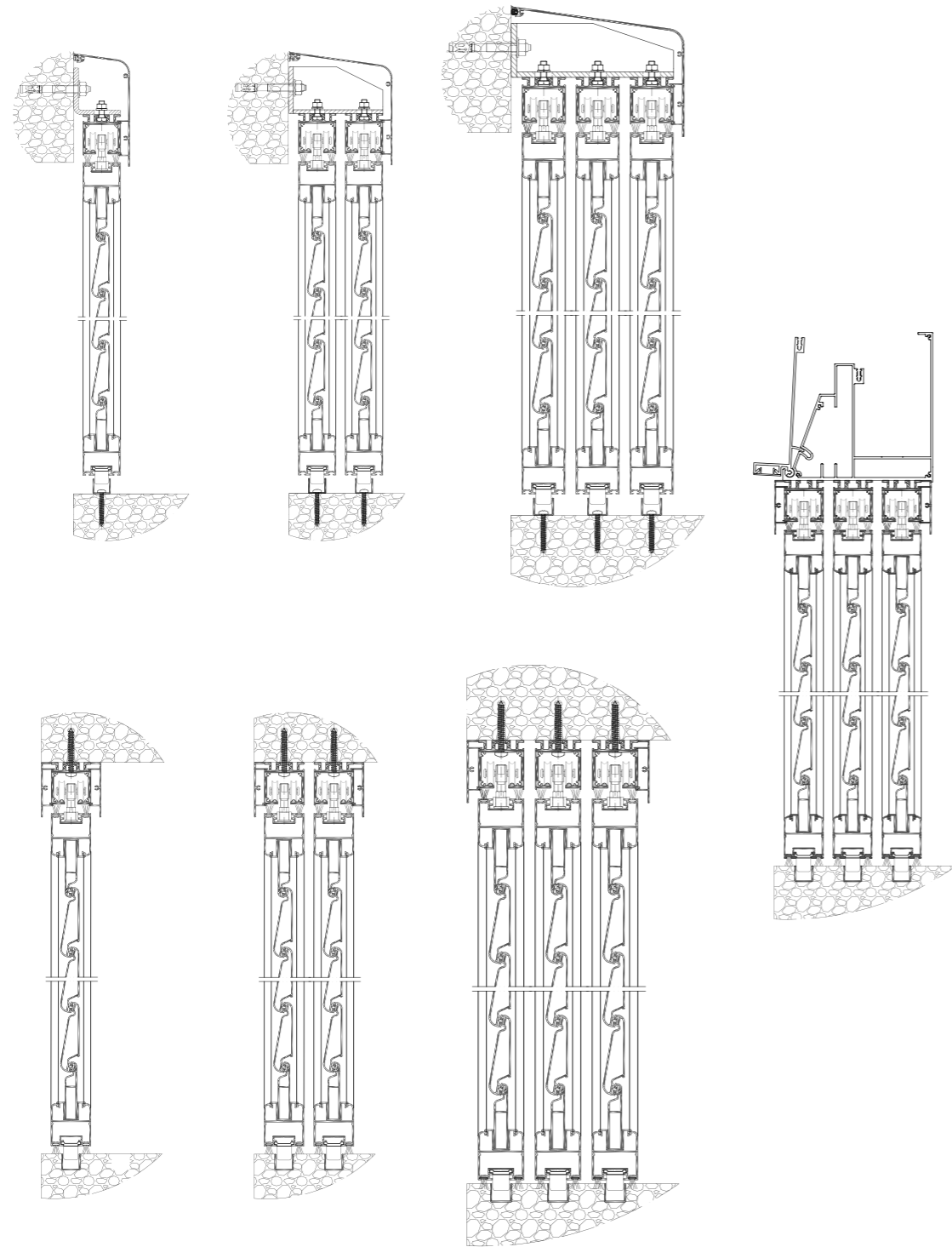


RAL 7016 RAL 8014 RAL 8019 RAL 9005 RAL 9007 RAL 9016 RAL 1013



# 5.3

## Összeszerelés



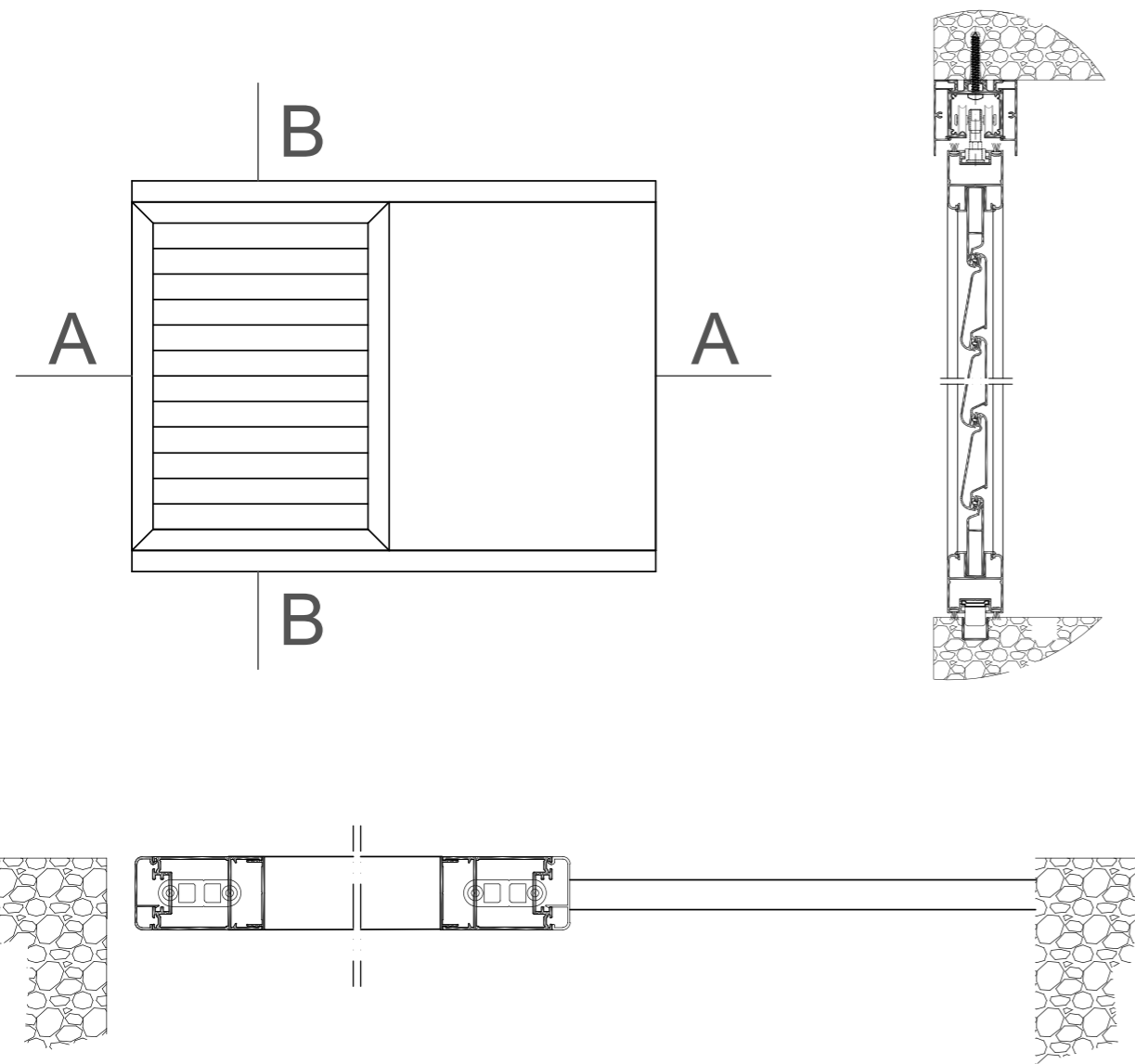
# 5.3.1

## Egyszárnyas rendszer

ALAPSZÍNEK:



RAL 7016 RAL 8014 RAL 8019 RAL 9005 RAL 9007 RAL 9016 RAL 1013

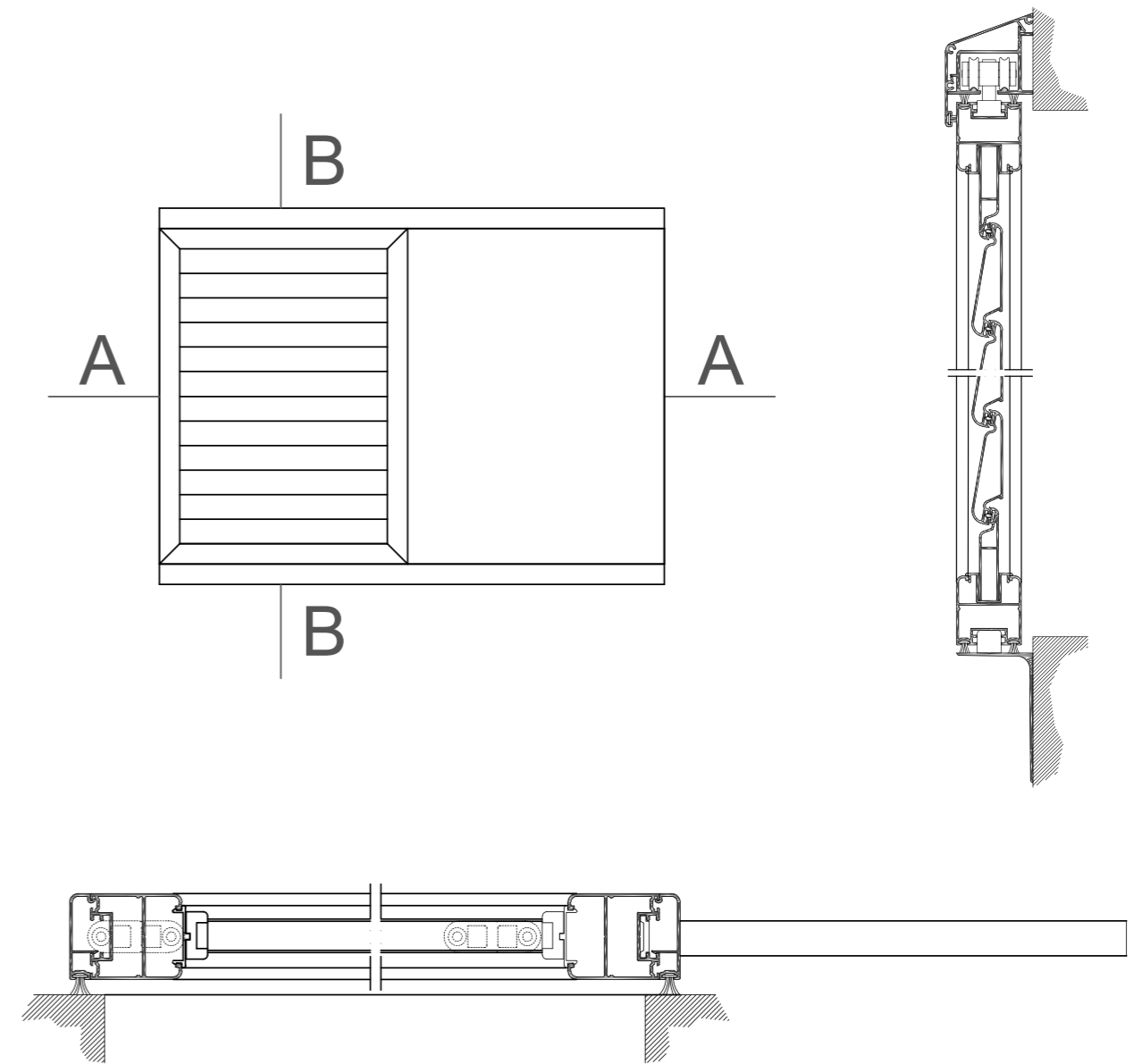


## Egyszárnyas rendszer

ALAPSZÍNEK:



RAL 7016 RAL 8014 RAL 8019 RAL 9005 RAL 9007 RAL 9016 RAL 1013



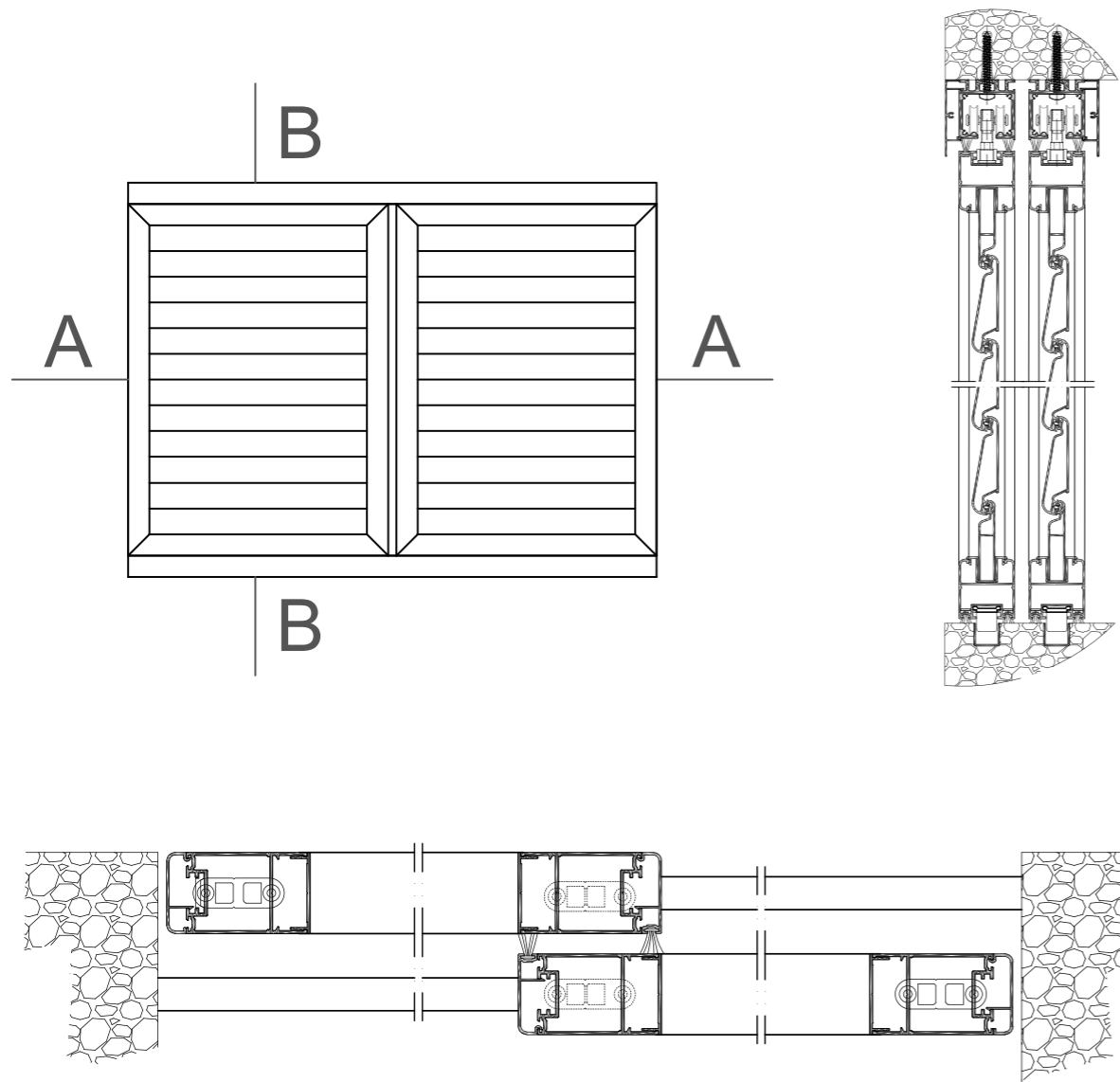
# 5.3.2

## Kétszárnyas rendszer

ALAPSZÍNEK:



RAL 7016 RAL 8014 RAL 8019 RAL 9005 RAL 9007 RAL 9016 RAL 1013

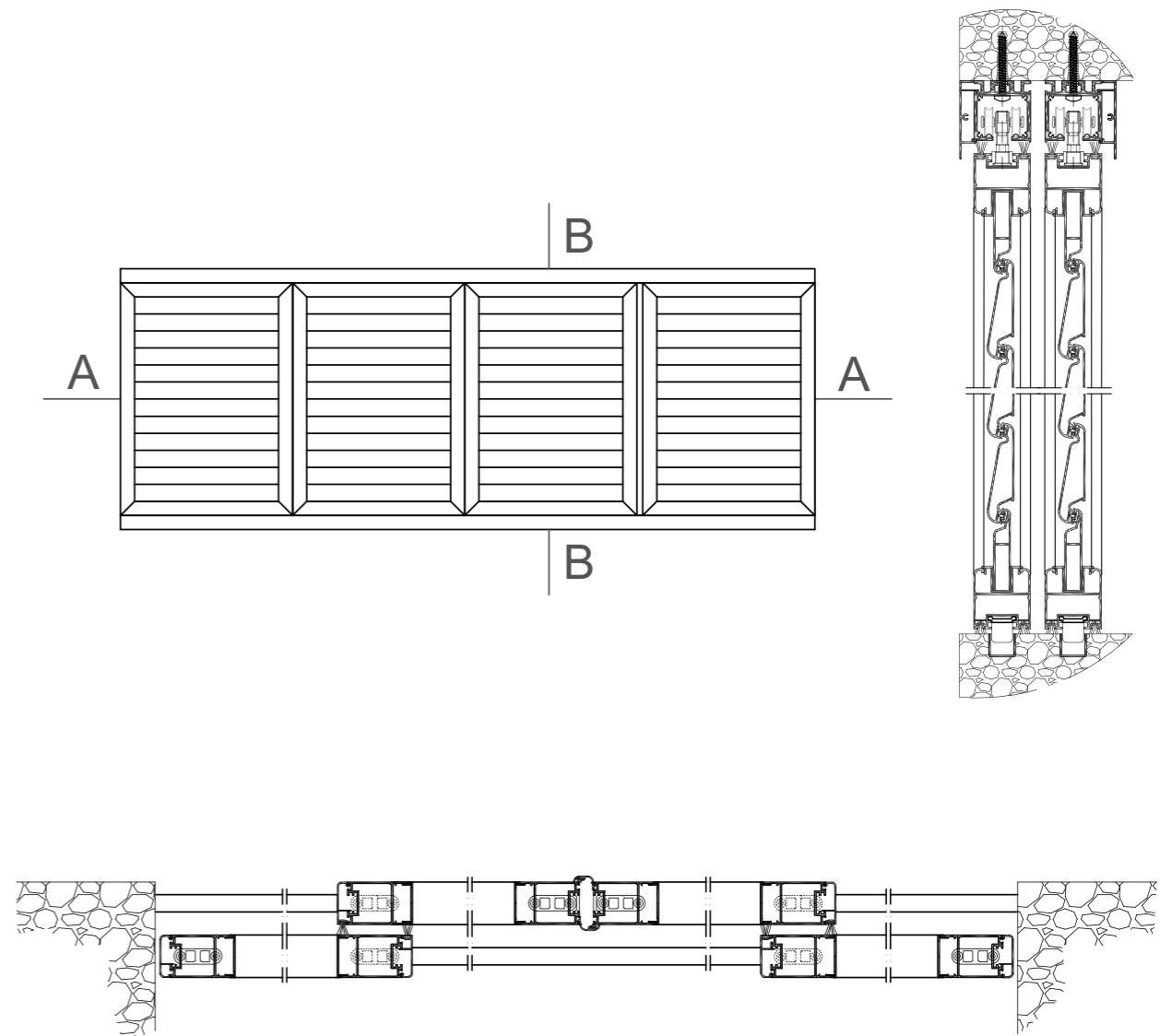


## Kétszárnyas rendszer

ALAPSZÍNEK:



RAL 7016 RAL 8014 RAL 8019 RAL 9005 RAL 9007 RAL 9016 RAL 1013



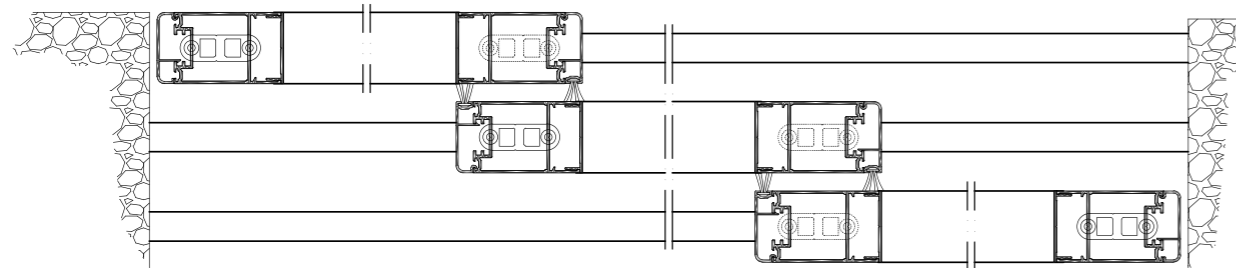
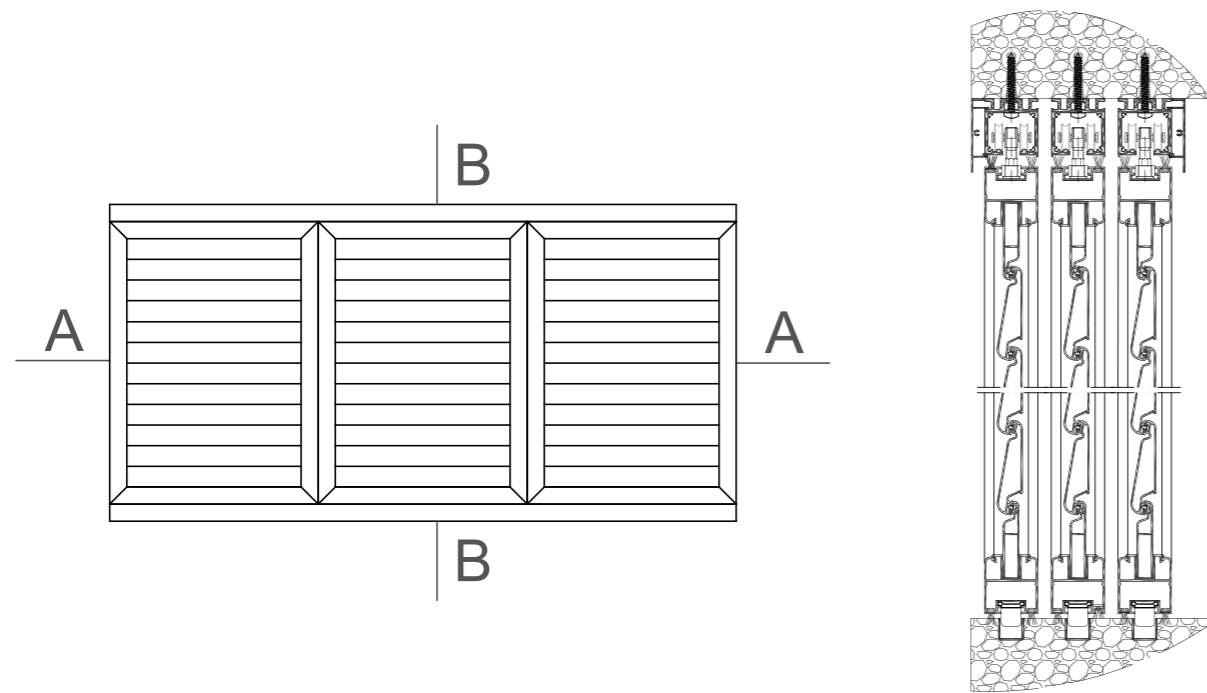
# 5.3.3

## Háromszárnyas rendszer

ALAPSZÍNEK:



RAL 7016 RAL 8014 RAL 8019 RAL 9005 RAL 9007 RAL 9016 RAL 1013

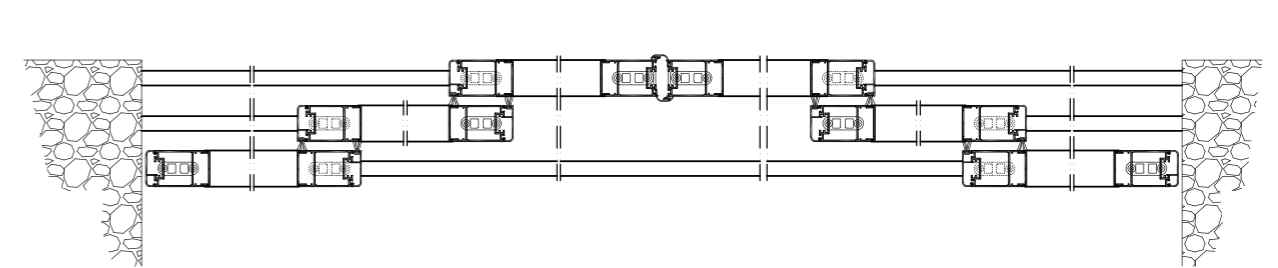
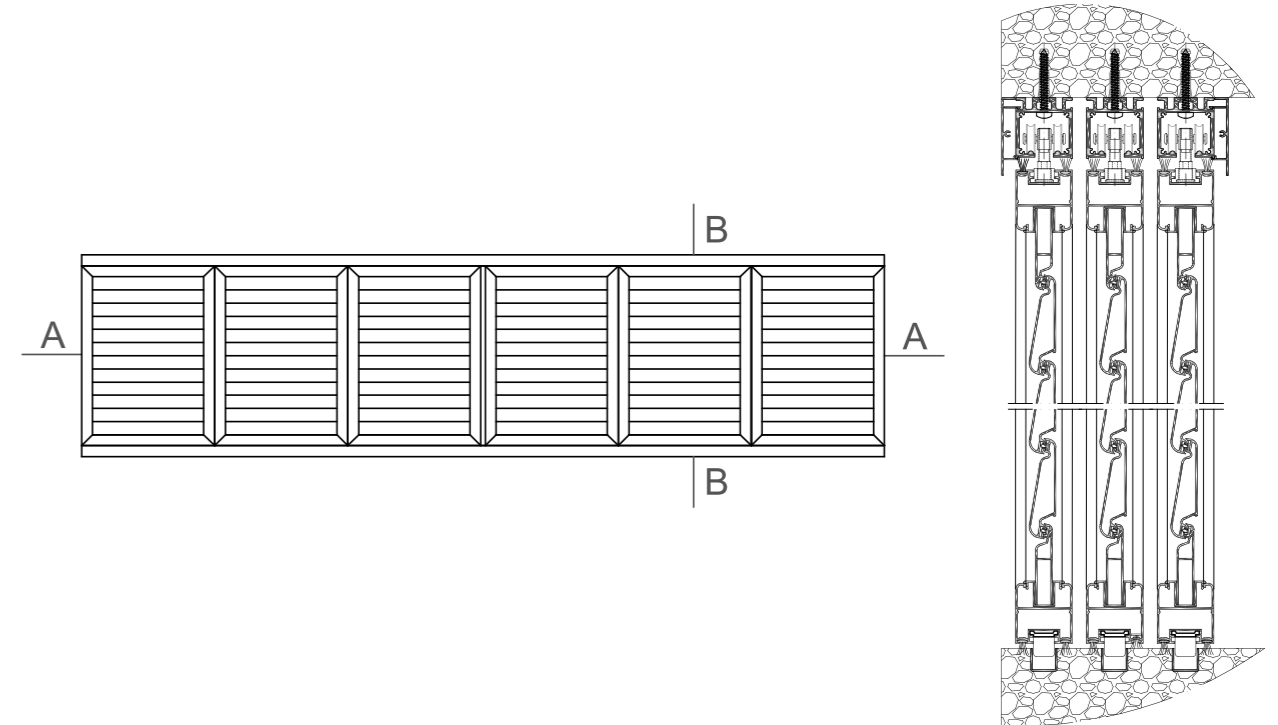


## Háromszárnyas rendszer

ALAPSZÍNEK:



RAL 7016 RAL 8014 RAL 8019 RAL 9005 RAL 9007 RAL 9016 RAL 1013





Változat 3/22

